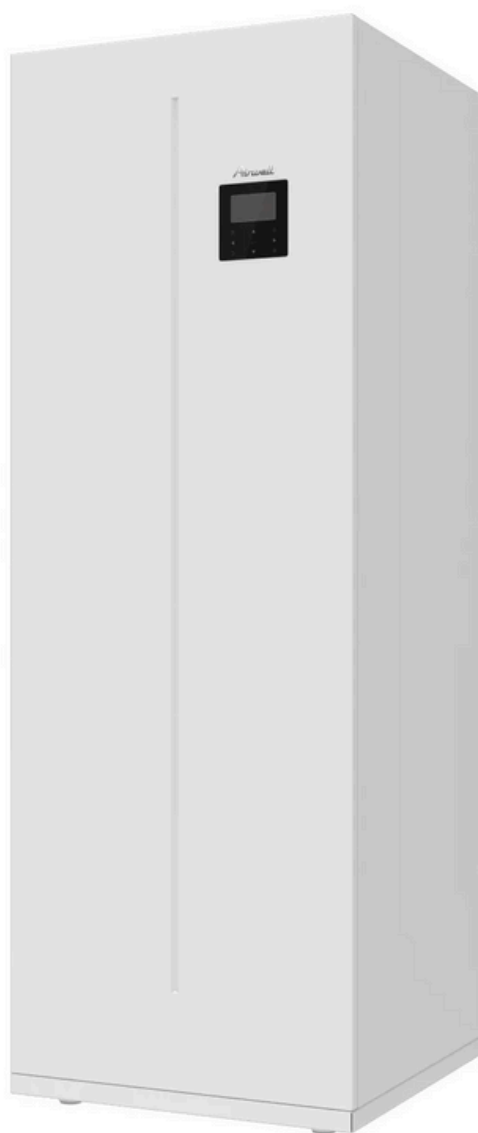




MONTAVIMO IR NAUDOJIMO INSTRUKCIJA

WELLEA WT vidinis įrenginys



SVARBI PASTABA!

Dėkojame, kad įsigijote šį mūsų produktą.

Prieš naudodami įrenginį, atidžiai perskaitykite šią instrukciją ir išsaugokite ją naudojimui ateityje.

TURINYS

1 SAUGOS PRIEMONĖS	02
2 PRIEDAI	08
• 2.1 Išpakavimas	08
• 2.2 Pašalinkite medinį pagrindą	09
3 MONTAVIMO VIETA	09
4 MONTAVIMAS	10
• 4.1 Matmenys	10
• 4.2 Reikalavimai montavimui	11
• 4.3 Reikalavimai aptarnavimo vietai	11
• 4.4 Vidaus bloko montavimas	11
5 ŠALDYMO AGENTO VAMZDYNAS	12
6 VANDENINĖS DALIES VAMZDYNAS	13
• 6.1 Šildymo (vėsinimo) vamzdyno pajungimas	13
• 6.2 Karšto vandens vamzdyno pajungimas	13
• 6.3 Recirkuliacijos vamzdyno pajungimas	14
• 6.4 Drenažinio vamzdžio pajungimas prie įrenginio	15
• 6.5 Saulės kolektorių cirkuliacijos vamzdynas (jei reikia)	15
• 6.6 Vandens kontūro vamzdyno izoliavimas	15
• 6.7 Vandens kontūro priešužšaliminė apsauga	15
• 6.8 Sistemos užpildymas vandeniu	17
7 ELEKTROS INSTALIACIJA	18
• 7.1 Atsargumo priemonės atliekant elektros instaliacijos darbus	18
• 7.2 Atsargumo priemonės prijungiant maitinimo šaltinį	18
• 7.3 Reikalavimai saugos įtaisams	19
• 7.4 Prieš prijungiant laidus	19
• 7.5 Pagrindinio maitinimo šaltinio prijungimas	20
• 7.6 Kitų komponentų prijungimas	21
8 PALEIDIMAS IR KONFIGŪRACIJA	27
• 8.1 Pradinis paleidimas esant žemai lauko temperatūrai	27
• 8.2 Patikrinimai prieš įrangos paleidimą	27
• 8.3 Įrangos nustatymai	28
• 8.4 Apie FOR SERVICEMAN	29

9 BANDOMASIS PALEIDIMAS IR GALUTINIAI PATIKRINIMAI	35
• 9.1 Galutiniai patikrinimai	35
• 9.2 Bandomasis paleidimas (rankinis)	35
10 APTARNAVIMAS IR PRIEŽIŪRA	35
11 TECHNINĖS SPECIFIKACIJOS	36

Čia saugos priemonės yra suskirstytos į toliau pateiktas rūšis. Jos yra svarbios, todėl būtina atidžiai jų laikytis. Prieš naudodami įrenginį, atidžiai perskaitykite šį vadovą ir laikykitės jį naudojimui ateityje.

PAVOJUS, ĮSPĖJIMAS, ATSARGIAI IR PASTABA simbolių reikšmės.

PAVOJUS

Nurodo neišvengiamai pavojingą situaciją, kurios neišvengus, ištiks mirtis ar sunkus sužalojimas.

ĮSPĖJIMAS

Nurodo neišvengiamai pavojingą situaciją, kurios neišvengus, ištiks mirtis ar sunkus sužalojimas.

ATSARGIAI

Nurodo potencialiai pavojingą situaciją, kurios neišvengus, galima nesunkiai ar vidutiniškai susižeisti. Jis taip pat naudojamas įspėjimui apie nesaugų naudojimą.

PASTABA

Nurodo situacijas, kurios gali sukelti tik atsitiktinę žalą įrangai ar turtui.

ĮSPĖJIMAS

- Netinkamai sumontavus įrangą ar priedus, gali įvykti elektros smūgis, trumpasis jungimas, nuotėkis, gaisras ar padaryta kita žala įrangai. Būtinai naudokite tik tiekėjo pagamintus priedus, specialiai sukurtus šiai įrangai, ir įsitikinkite, kad montavimo darbus atliks profesionalas.
- Visas šiame vadove aprašytas veiklas turi atlikti licenzijuotas technikas. Montuodami įrenginį arba atlikdami techninės priežiūros darbus, būtina dėvėti tinkamas asmens apsaugos priemones, pvz., pirštines ir apsauginius akinius.



Dėmesio: gaisro / degių medžiagų pavojui

ĮSPĖJIMAS

Techninė priežiūra atliekama tik pagal įrangos gamintojo rekomendacijas. Techninė priežiūra ir remontas, reikalaujantys kitų kvalifikuotų darbuotojų pagalbos, atliekami prižiūrint kompetentingam naudoti degius šaldymo agentus asmeniui.

Specialūs reikalavimai R32 šaldymo agentui

ĮSPĖJIMAS

- NELEISKITE šaldymo agentui nutekėti. Netoliese negali būti atviros liepsnos.
- Atminkite, kad R32 šaltnešis neturi kvapo.

ĮSPĖJIMAS

Prietaisas turi būti laikomas taip, kad būtų išvengta mechaninių pažeidimų, gerai vėdinamoje patalpoje, be nuolat veikiančių uždegimo šaltinių (pvz., atvira liepsna veikiantis dujų prietaisas).

PASTABA

- Pakartotinai NENAUDOKITE jau naudotų sujungimų.
- Sujungimai tarp šaldymo agento sistemos dalių turi būti prieinami priežiūros tikslais.

ĮSPĖJIMAS

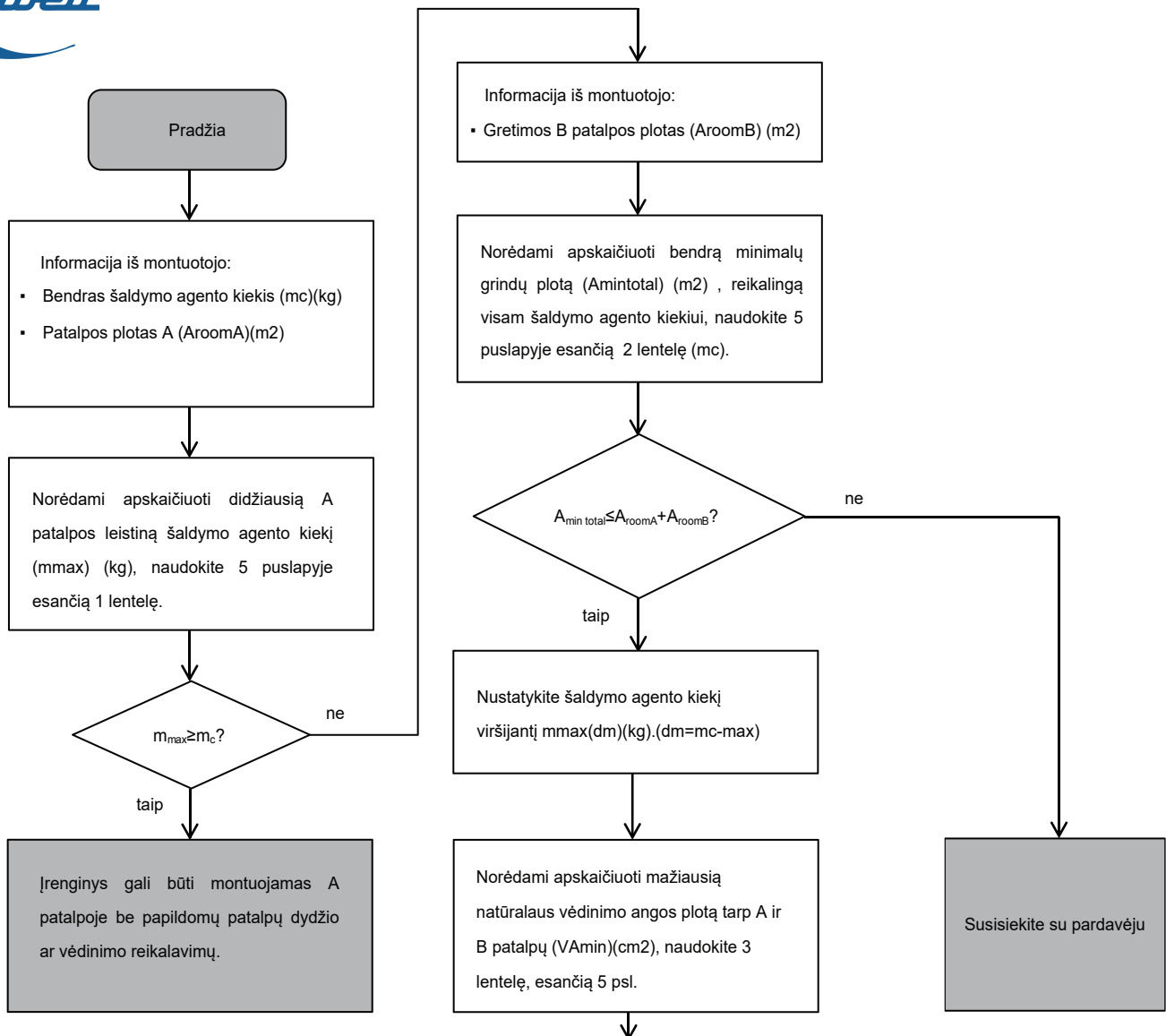
Įsitikinkite, kad montavimas, aptarnavimas, techninė priežiūra ir remontas atitinka instrukcijas ir galiojančius teisės aktus (pvz., Nacionalinius dujų reglamentus) ir juos vykdo tik įgalioti asmenys.

PASTABA

- Vamzdynas turėtų būti apsaugotas nuo fizinių pažeidimų.
- Vamzdynai turi būti kiek įmanoma trumpesni.

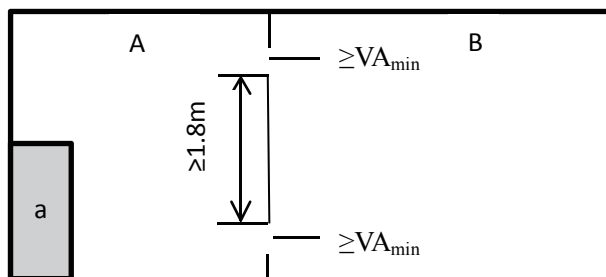
Jei bendras šaltnešio kiekis sistemoje yra $<1,84$ kg, reikalavimų papildomam minimaliam grindų plotui nėra.

Jei bendras šaltnešio kiekis sistemoje yra $\geq 1,84$ kg, turite laikytis papildomų minimalių reikalavimų grindų plotui, kaip aprašyta šioje schemoje. Schemoje naudojamos šios lentelės esančios 5 puslapyje: „1 lentelė. Didžiausias leidžiamas šaldymo agento kiekis vidiniame bloke“, „2 lentelė. Minimalus grindų plotas vidaus blokui“ ir „3 lentelė. Mažiausias natūralaus vėdinimo atidaromų angų plotas vidiniam blokui“.



Įrenginį galima sumontuoti A patalpoje, jei:

- Tarp A ir B patalpų yra 2 ventilacijos angos (visą laiką atidarytos), 1 viršuje ir 1 apačioje.
- Apatinė anga. Apatinė anga turi atitikti minimalius ploto reikalavimus (V_{Amin}). Ji turi būti kuo arčiau grindų. Jei ventilacijos anga prasideda nuo grindų, aukštis turi būti $\geq 20mm$. Angos apačia turi būti $\leq 100mm$ nuo grindų. Mažiausiai 50% reikiamo angos ploto turi būti $< 200mm$ nuo grindų. Visas angos plotas turi būti $< 300mm$ nuo grindų.
- Viršutinė anga. Viršutinės angos plotas turi būti didesnis arba lygus apatinei angai. Viršutinės angos apačia turi būti bent 1,5 m virš apatinės angos viršaus.
- Vėdinimo angos į išorę NĖRA laikomos tinkamomis vėdinimo angomis (nes vartotojas gali jas užblokuoti, kai šalta).



a - Vidinis blokas

A - patalpa, kurioje sumontuotas vidinis blokas.

B - patalpa šalia A patalpos.

A ir B patalpų bendras plotas turi būti $\geq 6.9 m^2$.

1 lentelė. Didžiausias leidžiamas šaldymo agento kiekis vidiniame bloke

A _{room} (m ²)	Didžiausias leidžiamas šaldymo agento kiekis kambaryje (m _{max})(kg)		A _{room} (m ²)	Didžiausias leidžiamas šaldymo agento kiekis kambaryje (m _{max})(kg)	
	H=1230mm(100/190)			H=1500mm(100/240,160/240)	
6.9	1.85		4.7	1.85	
7.0	1.87		5.0	1.93	
8.0	1.98		5.5	2.01	
9.0	2.13		6.0	2.10	
10.0	2.23		6.5	2.19	
11.0	2.34		7.0	2.27	
12.0	2.44		7.5	2.34	
			8.0	2.44	

2 lentelė. Minimalus grindų plotas vidaus blokui

m _c (kg)	Minimalus grindų plotas (m ²)		m _c (kg)	Minimalus grindų plotas (m ²)	
	H=1230mm(100/190)			H=1500mm(100/240,160/240)	
1.85	6.90		1.85	4.70	
1.90	7.31		1.90	4.92	
1.95	7.70		1.95	5.18	
2.00	8.10		2.00	5.45	
2.05	8.51		2.05	5.72	
2.10	8.93		2.10	6.01	
2.15	9.36		2.15	6.30	
2.20	9.80		2.20	6.59	
2.25	10.3		2.25	6.89	
2.30	10.7		2.30	7.20	
2.35	11.2		2.35	7.52	
2.40	11.7		2.40	7.84	
2.45	12.2		2.45	8.10	

3 lentelė. Mažiausias natūralaus vėdinimo atidaromų angų plotas vidiniam blokui

m _c	m _{max}	dm=m _c -m _{max} (kg)	Mažiausias vėdin. atidaromų angų plotas (cm ²)	
			H=1230mm(100/190)	H=1500mm(100/240,160/240)
2.41	0.3	2.11	375	290
2.41	0.5	1.91	350	280
2.41	0.7	1.71	330	268
2.41	0.9	1.51	315	258
2.41	1.1	1.31	302	247
2.41	1.3	1.11	278	228
2.41	1.5	0.91	245	200
2.41	1.7	0.71	203	167
2.41	1.9	0.51	154	126
2.41	2.1	0.31	98	80

PASTABA

- Reikšmė "montavimo aukštis (H)" yra atstumas nuo vidinio įrenginio žemiausio šaldymo agento vamzdžio taško iki grindų.

⚠ PAVOJUS

- Prieš liesdami elektrinių gnybtų dalis, išjunkite maitinimo jungiklį.
- Nuėmus techninės priežiūros skydus, veikiančias dalis galima lengvai paliesti netyčia.
- Niekada nepalikite įrenginio be priežiūros montavimo ar techninės priežiūros metu nuėmus aptarnavimo skydelį.
- Darbo metu ir iškart po jo nelieskite vandens vamzdžių, nes vamzdžiai gali būti karšti ir gali nudeginti rankas. Kad nesusižeistumėte, duokite laiko vamzdžiams atvėsti arba būtinai mūvėkite apsaugines pirštines.
- Nelieskite jungiklių šlapiais pirštais. Liesdami jungiklį šlapiais pirštais, galite sukelti elektros smūgį.
- Prieš liesdami elektrines dalis, išjunkite visą galimą įrenginio maitinimą

⚠ ĮSPĖJIMAS

- Išmeskite atlikusius plastikinius pakavimo maišelius; neleiskite vaikams žaisti su jais. Vaikai gali uždusti žaisdami su plastikiniais maišeliais.
- Saugiai išmeskite pakavimo medžiagas (vinis ar kitas metalines ar medines dalis), kurios gali sužeisti.
- Paprašykite savo pardavėjo ar kvalifikuoto personalo atlikti montavimo darbus pagal šį vadovą. Nemontuokite įrenginio patys. Netinkamai sumontavus, gali nutekėti vanduo, ištikti elektros smūgis ar kilti gaisras.
- Montavimo darbams naudokite tik nurodytus priedus ir dalis. Nenaudojant nurodytų dalių, gali nutekėti vanduo, ištikti elektros smūgis, kilti gaisras arba įrenginys gali nukristi nuo jo laikiklio.
- Sumontuokite įrenginį ant pamato, galinčio atlaikyti jo svorį. Dėl nepakankamo pamato stiprumo įranga gali nukristi ir sužeisti aplinkinius žmones.
- Atsižvelgdami į stiprų vėją atlikite nurodytus montavimo darbus. Dėl netinkamų montavimo darbų įranga gali nukristi.
- Įsitinkite, kad naudodamas atskirą elektros grandinę, visus elektros darbus atlieka kvalifikuotas personalas pagal vietinius įstatymus ir kitus teisės aktus bei šį vadovą. Nepakankamas maitinimo grandinės pajėgumas arba netinkama elektros instaliacija gali sukelti elektros smūgį ar gaisrą.
- Būtinai pagal vietinius įstatymus ir kitus teisės aktus įdiekite įžeminimo grandinės pertraukiklį. Neįdiegus įžeminimo grandinės pertraukiklio, gali kilti elektros smūgis ar gaisras.
- Įsitinkite, kad visi laidai yra saugūs. Naudokite nurodytus laidus ir įsitinkite, kad gnybtų jungtys ar laidai yra apsaugoti nuo vandens ir kitų neigiamų išorinių jėgų. Nepatikimas prijungimas ar tvirtinimas gali sukelti gaisrą.
- Prijungdami maitinimo įvadą, praveskite laidus taip, kad galėtumėte tvirtai pritvirtinti priekinį skydą. Jei priekinis skydas nėra vietoje, gnybtai gali perkaisti, sukelti elektros smūgius ar gaisrą.
- Baigę montavimo darbus patikrinkite, ar nėra šaldymo agento nuotėkio.
- Niekada nelieskite bet kokio iš sistemos prasiskverbiančio šaldymo agento, nes tai gali sukelti stiprų nušalimą ar nudegimą. Nelieskite šaldymo agento vamzdžių darbo metu ir iškart po jo, nes šaldymo agento vamzdžiai gali būti karšti arba šalti, atsižvelgiant į tai pro kur šaldymo agentas teka (vamzdyną, kompresorių ar kt.). Palietus šaldymo agento vamzdžius galimi nudegimai ar nušalimai. Norėdami išvengti sužeidimų, leiskite vamzdžiams grįžti į normalią temperatūrą arba, jei turite juos liesti, būtinai mūvėkite apsaugines pirštines.
- Veikimo metu ir iškart po jo nelieskite vidinių dalių (siurblio, atsarginio šildytuvo ir kt.). Palietę vidines dalis, galite nudegti. Kad nesusižeistumėte, leiskite vidinėms dalims grįžti į normalią temperatūrą arba, jei turite jas liesti, būtinai mūvėkite apsaugines pirštines.

⚠ ATSARGIAI

- Įžeminkite įrenginį
- Įžeminimo varža turėtų atitikti vietinius įstatymus ir kitus teisės aktus.
- Nejunkite įžeminimo laido prie dujų ar vandens vamzdžių, žaibolaidžių ar telefono įžeminimo laidų.
- Neteisingai atliktas įžeminimas gali sukelti elektros smūgį.
 - Dujų vamzdžiai: nutekėjus dujoms, gali kilti gaisras arba sprogitas.
 - Vandens vamzdžiai: kietieji vinilo vamzdeliai nėra veiksmingas įžeminimas.
 - Žaibolaidžiai ar telefono įžeminimo laidai: įtampos ar srovės ribinės vertės gali neįprastai padidėti į jas trenkus žaibui

⚠️ ATSARGIAI

- Siekiant išvengti trikdžių ar triukšmų, maitinimo laidą prijunkite mažiausiai 1 metro atstumu nuo televizorių ar radijo imtuvų. (Priklausomai nuo radijo bangų, 1 metro atstumas gali būti nepakankamas triukšmui pašalinti.)
- Neplaukite įrenginio. Tai gali sukelti elektros smūgį ar gaisrą. Prietaisas turi būti sumontuotas laikantis nacionalinių elektros instaliacijos taisyklių. Esant pažeistam maitinimo laidui, siekiant išvengti pavojaus, jį turi pakeisti gamintojas, jo techninės priežiūros atstovas ar kvalifikuoti asmenys.
- Nemontuokite įrenginio šiose vietose:
 - Ten, kur yra mineralinės alyvos, purškiamos alyvos ar garų dulksna. Plastikinės dalys gali deformuotis, to pasekoje atsilaivinti ir praleisti vandenį.
 - Kur susidaro esdinančios dujos (pvz., sieros rūgšties dujos). Dėl varinių vamzdžių ar lituotų dalių korozijos gali pratekėti šaldymo agentas.
 - Kur yra įranga, skleidžianti elektromagnetines bangas. Elektromagnetinės bangos gali sutrikdyti valdymo sistemą ir sukelti įrangos veikimo sutrikimus.
 - Kur gali nutekėti degios dujos, ore yra susikaupęs anglies pluoštas ar degios dulkės arba kur tvarkomos lakiosios degiosios medžiagos, tokios kaip dažų skiediklis ar benzinas. Tokio tipo dujos gali sukelti gaisrą.
 - Kai ore yra daug druskų, pavyzdžiui, netoli vandenyno.
 - Ten, kur įtampa labai svyruoja, pavyzdžiui, gamyklose.
 - Transporto priemonėse ar laivuose.
 - Kur yra rūgščių ar šarminių garų.
- Šį prietaisą gali naudoti 8 metų ir vyresni vaikai bei asmenys, turintys ribotas fizines, jutimines ar psichines galimybes arba neturintys patirties ir žinių, jei jie yra prižiūrimi ar jiems nurodoma kaip saugiai naudotis įrenginiu ir suprasti kylančius pavojus. Vaikai neturėtų žaisti su įrenginiu. Vaikai neturėtų valyti ir aptarnauti įrenginio be priežiūros.
- Vaikus reikia prižiūrėti, kad jie nežaistų su prietaisu.
Jei pažeistas maitinimo laidas, jį turi pakeisti gamintojas arba jo techninės priežiūros atstovas arba kvalifikuotas asmuo.
- UTILIZAVIMAS. Neišmeskite šio produkto kaip nerūšiuotų komunalinių atliekų. Tokias atliekas reikia rinkti atskirai specialiam apdorojimui. Neišmeskite elektros prietaisų kaip komunalinių atliekų, naudokite atskirus surinkimo įrenginius. Norėdami gauti informacijos apie turimas surinkimo sistemas, susisiekite su vietine valdžia. Jei elektros prietaisai bus išmesti į sąvartynus, pavojingos medžiagos gali patekti į gruntinius vandenis ir patekti į maisto grandinę, pakenkdamos jūsų sveikatai ir gerovei.
- Montavimą turi atlikti profesionalūs technikai, laikydamiesi nacionalinių elektros instaliacijos montavimo nuostatų ir šio vadovo. Visų polių atjungimo įtaisas, kuriame tarp visų polių atstumas yra mažiausiai 3 mm, ir likutinės srovės įtaisas (RCD), kurio nominalioji vertė neviršija 30mA, pagal nacionalines taisykles turi būti įmontuotas stacionariai.
- Prieš montuodami laidus / vamzdynus, įsitinkinkite, kad įrengimo zonose (sienose, grindyse ir kt.) nėra vandentiekio, dujų ar elektros instaliacijos.
- Prieš montuodami patikrinkite, ar vartotojo maitinimo linija atitinka įrenginio elektros instaliacijos reikalavimus (įskaitant patikimą įžeminimą, nuotėkį ir laido skersmens elektros apkrovą ir kt.). Nesilaikant gaminio elektros instaliacijos reikalavimų, gaminį montuoti draudžiama.
Montuojant kelis įrenginius centralizuotai, patvirtinkite trifazio maitinimo šaltinio apkrovos balansą, keli įrenginiai negali būti montuojami toje pačioje trifazio maitinimo šaltinio fazėje.
- Įrenginys turėtų būti tvirtai pritvirtintas. Jei reikia, panaudokite papildomas tvirtinimo medžiagas.

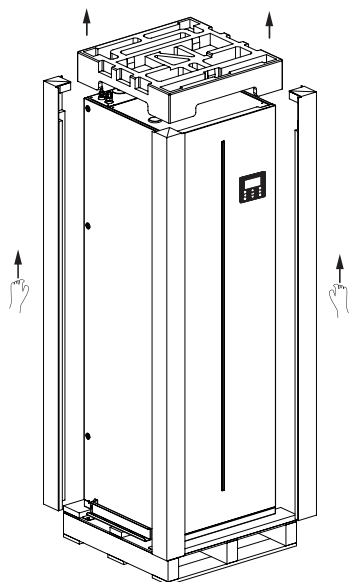
💡 PASTABA

- Apie fluorintas dujas
 - Šiame oro kondicionavimo įrenginyje yra fluorintų dujų. Norėdami gauti konkrečios informacijos apie dujų rūšį ir kiekį, žiūrėkite atitinkamą etiketę ant paties įrenginio. Turi būti laikomasi nacionalinių reglamento taisyklių.
 - Šio įrenginio montavimą, techninę priežiūrą, aptarnavimą ir remontą turi atlikti atestuotas specialistas.
 - Produkto išmontavimą ir utilizavimą turi atlikti sertifikuoti specialistai.
 - Jei sistemoje yra įdiegta nuotėkio aptikimo sistema, ją reikia tikrinti bent kas 12 mėnesių. Patikrinus, ar įrenginyje nėra nuotėkių, rekomenduojama tinkamai registruoti visus patikrinimus.

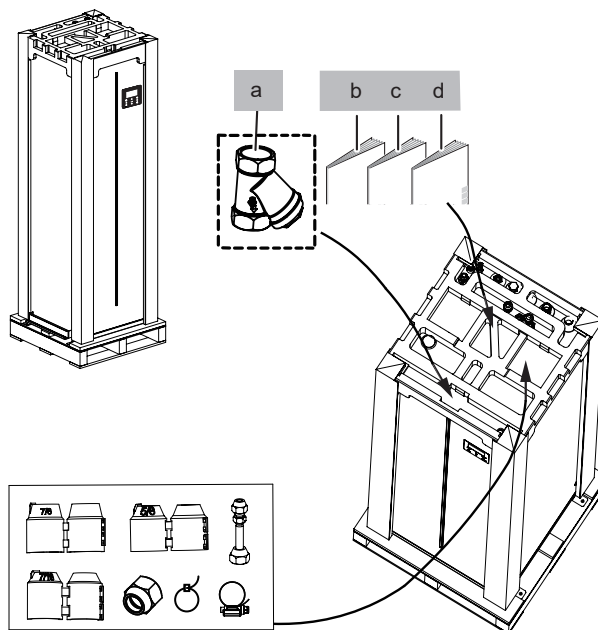
2 PRIEDAI

2.1 Išpakavimas

Pakuotės nuėmimas



2-1 pav.

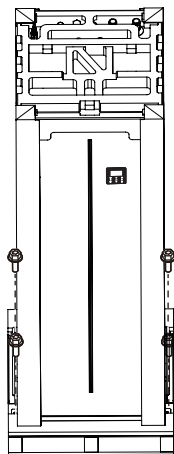


2-2 pav.

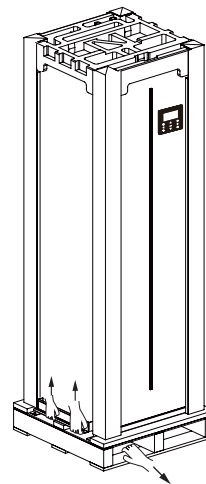
Montavimo detalės					Montavimo detalės				
Pavadinimas	Forma	Kiekis			Pavadinimas	Forma	Kiekis		
		100/190	100/240	160/240			100-190	100-240	160-240
Montavimo ir naudotojo vadovas (ši knyga)		1	1	1	M9 Varinė veržlė		1	1	1
Naudojimo vadovas		1	1	1	M16 Varinė veržlė		1	1	1
M16 varinės veržlės dangtelis		1	1	1	Y formos filtras		1	1	1
M9 varinės veržlės dangtelis		1	1	1	Laidinio valdiklio naudojimo instrukcija		1	1	1
M6 varinės veržlės dangtelis		1	1	1	Perėjimas 9.52-6.35		1	1	1
					Užtrauktukas L=200		2	2	2
					Šavarža		1	1	1

2.2 Pašalinkite medinį pagrindą

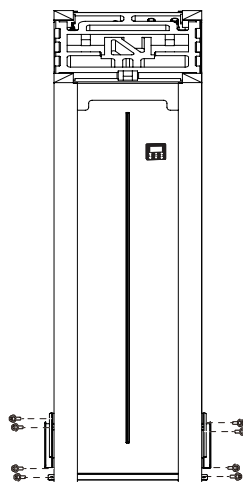
- Išsukite 4 varžtus iš medinio pagrindo (žr. 2-3 pav.)
 - Keturi žmonės pakelia įrenginį ir laiko už metalinių tvirtinimo detalių kai vienas iš jų ištraukia medinį pagrindą (žr. 2-4 pav.)
 - Išsukite 8 varžtus iš metalinių tvirtinimo detalių ir nuimkite jas (žr. 2-5 pav.)
 - Būkite atsargūs kai keliate įrenginį ir ištraukiate medinį pagrindą.
 - Atsargiai transportuokite įrenginį, kad jo pakuotė nebūtų pažeista. Nenuimkite pakuotės kol įrenginys nestovi savo montavimo vietoje.
- Tai padės apsaugoti įrenginį ir valdymo pultelį nuo pažeidimų. Šilumos siurblys gali būti transportuojamas TIK VERTIKALIAI.
- Ant įrenginio viršaus yra „Montavimo ir naudotojo vadovas“ bei gamintojo tiekiami priedai. Būkite atsargūs!
 - Įrenginio pakėlimui reikia keturių žmonių, nes įrenginys yra sunkus.



2-3 pav.



2-4 pav.



2-5 pav.

3 MONTAVIMO VIETA

⚠ ĮSPĖJIMAS

- Nemontuokite vidinio įrenginio šalia miegamojo kambario.
- Siūlome jį montuoti garaže, pagalbinėje patalpoje, koridoriuje, rūsyje ar skalbykloje.
- Būtinai imkitės tinkamų priemonių, kad maži gyvūnai nesinaudotų įrenginiu kaip prieglauda .
- Maži gyvūnai, besiliečiantys su elektros dalimis, gali sukelti gedimą, dūmus ar gaisrą. Nurodykite klientui, kad aplink įrenginį būtų švaru.
- Įranga nėra skirta naudoti sprogojoje aplinkoje.
- Prijunkite viršutinius vamzdžius arba užpildykite talpą vandeniu iškart pašalinus medinį pagrindą, kad įrenginys neapvirštų.

Pasirinkite montavimo vietą, kurioje tenkinamos šios sąlygos ir kuri suderinta su klientu.

- Gerai vėdinamos vietos.
 - Saugios vietos, kurios gali atlaikyti įrenginio svorį ir vibraciją ir kur įrenginį galima sumontuoti tolygiai.
 - Vietos, kuriose nėra degių dujų ar produkto nutekėjimo galimybių.
 - Vietos, kuriose yra pakankamai erdvės aptarnavimui.
 - Vietos, kuriose įrenginių vamzdinių ir laidų ilgis neviršija leistinų ribų.
 - Vietos, kuriose iš įrenginio nutekėjęs vanduo negali pakenkti aplink esantiems daiktams, baldams ir pan. (pvz., jei užsikimšęs išleidimo vamzdis).
 - Nemontuokite įrenginio vietose, kurios dažnai naudojamos kaip darbo vieta atliekant statybos darbus (pvz., šlifuojant ir pan.). Kur susidaro daug dulkių, įrenginys turi būti uždengtas.
 - Nedėkite jokių daiktų ar įrangos ant įrenginio viršutinės plokštės.
 - Negalima lipti, sėdėti ir stovėti ant įrenginio.
 - Įsitinkinkite, kad laikantis atitinkamų vietinių įstatymų ir kitų teisės aktų, imamasi pakankamų atsargumo priemonių esant šaldymo agento nuotėkiui.
 - Nemontuokite įrenginio arti jūros ar vietoje kur yra daug koroziją sukeliančių veiksnių.
- Kai įrenginį montuojate vėjuotoje vietoje, atkreipkite dėmesį į žemiau pateikiamus nurodymus.
- Normaliomis montavimo sąlygomis naudokitės žemiau pateikiamais paveikslėliais:



ATSARGIAI

Vidinis blokas turėtų būti įrengtas sausoje patalpoje, kitu atveju nebus užtikrinamas įrenginio ir vartotojo saugumas.

Vidinis blokas turi būti statomas ant grindų patalpose, kurios atitinka šiuos reikalavimus:

- Montavimo vietoje nėra šalčio.
- Vieta aplink įrenginį yra pakankama aptarnavimui (žr. 4-2 pav.)
- Yra sudarytos sąlygos saugiam kondensato ir apsauginio vožtuvo vandens nutekėjimui

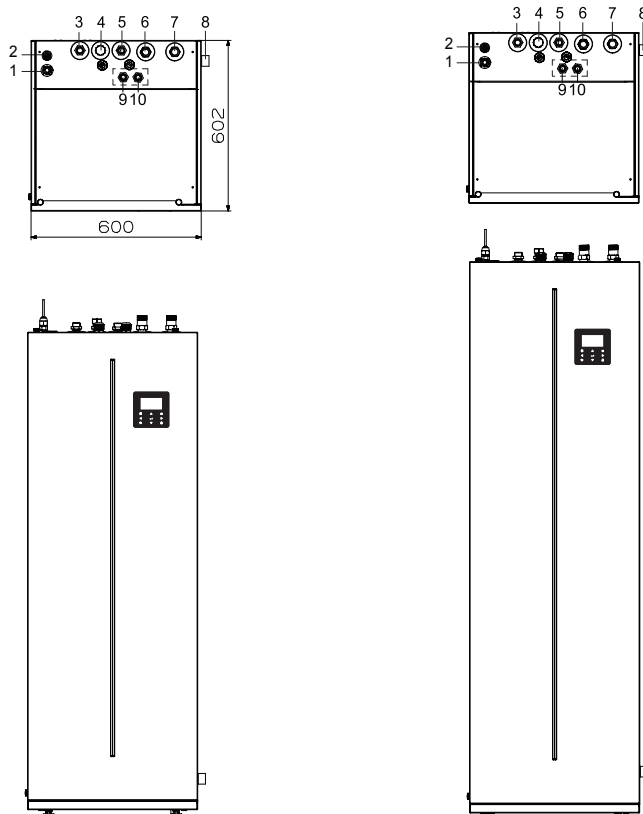


ATSARGIAI

Įrenginiui veikiant vėsinimo režimu, ant vandeninės sistemos vamzdžių gali susidaryti kondensatas. Įsitinkinkite, kad lašantis vanduo nepažeis jūsų baldų ir kitų prietaisų.

4 MONTAVIMAS

4.1 Matmenys:



4-1 pav.

unit:mm

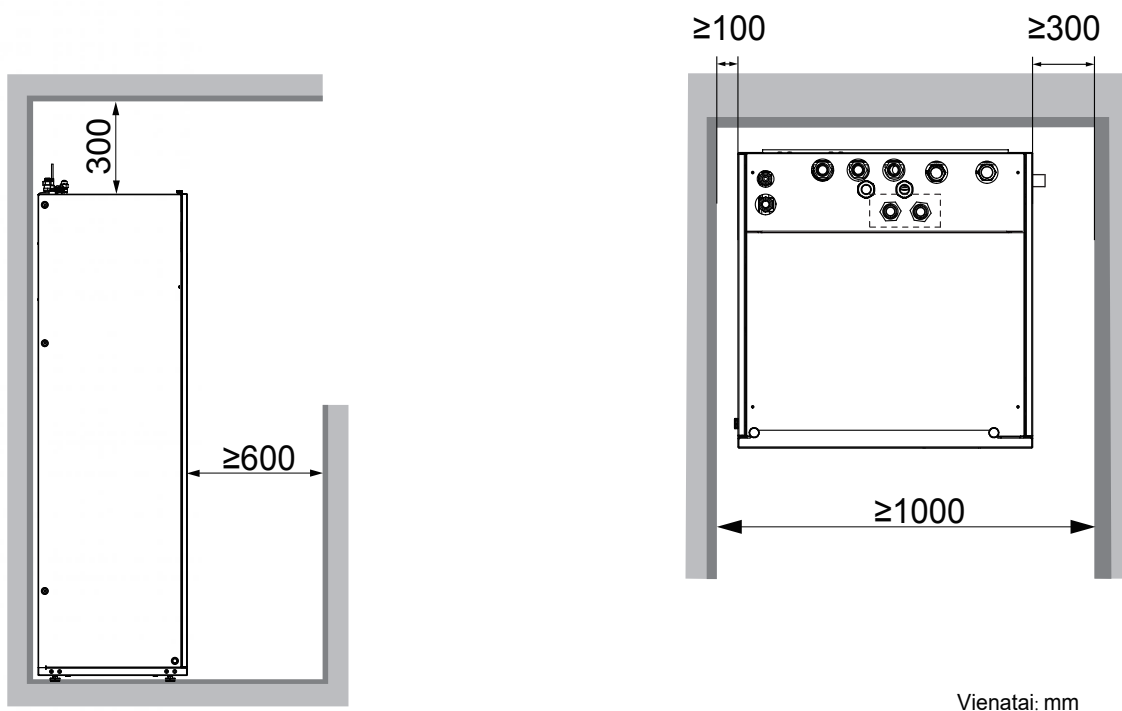
NO.	NAME	NO.	NAME
1	Šaldymo agento dujų jungtis 5/8" - 4 UNFF	6	Grįžtamo (šildymui/vėsinimui) vandens jungtis R1 "
2	Šaldymo agento skysčio jungtis 3/8" -14UNF	7	Tiekiamo (šildymui/vėsinimui) vandens jungtis R1 "
3	Buitinio karšto vandens išėjimas R3/4"	8	Drenažo jungtis Ø25
4	Buitinio karšto vandens recirkuliacijos pajungimas (jungiamo veržle).	9	Saulės modulio cirkuliacijos išėjimas (pagal poreikį)
5	Šalto geriamo vandens pajungimas	10	Saulės modulio cirkuliacijos įėjimas (pagal poreikį)

- Jungtys nurodytos punktyrine linija apibrėžtame plote naudojamos pagal poreikį.

4.2 Reikalavimai montavimui

- Vidinis blokas yra supakuotas dėžėje su apsauginiais kampais.
- Gavus įrenginį reikia patikrinti ir apie bet kokią žalą nedelsiant pranešti vežėjo pretenzijų agentui.
- Patikrinkite, ar visi vidinio bloko priedai yra komplekte.
- Siekiant išvengti pažeidimų transportavimo metu, įrenginį gamintojo pakuotėje privežkite kiek įmanoma arčiau galutinės jo įrengimo vietos.
- Kai vandens talpa yra tuščia, maksimalus vidinio įrenginio su įmontuota talpa svoris siekia 158kg, dėl to jis turi būti keliamas pasitelkiant specialų įrangą.

4.3 Reikalavimai aptarnavimo vietai



4-2 pav.

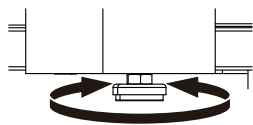
4.4 Vidaus bloko montavimas

Nukelkite įrenginį nuo medinio pagrindo ir pastatykite ant grindų. Nustumkite įrenginį į montavimo vietą

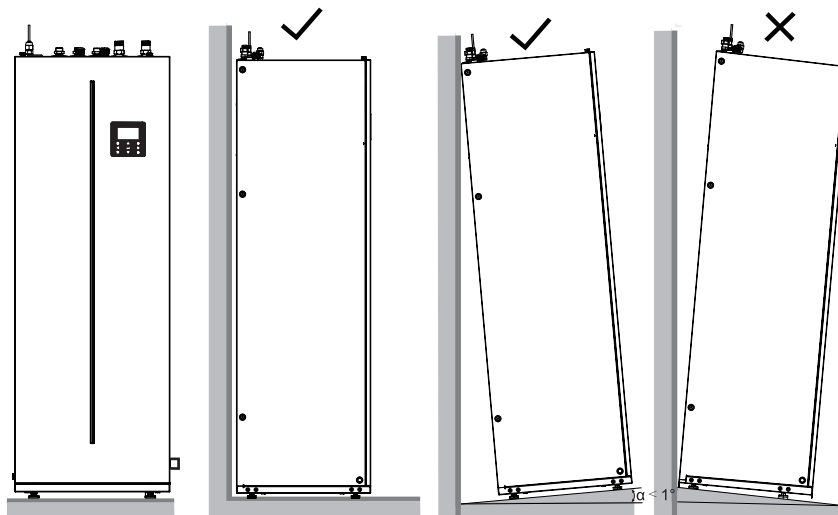
Pareguliuokite aukštį kojų pagalba (žr.4-3 pav.) norėdami kompensuoti grindų nelygumus. Maksimalus leidžiamas nuokrypis yra 1° (žr. 4-4 pav.)

Būkite ypač atsargūs su reguliavimo kojelėmis, kai įrenginys yra ant grindų. Venkite stipraus prietaiso nstumdymo, nes tai gali sulaužyti kojeles.

Kiekvieną tvirtinimo kojelę galima reguliuoti iki 30mm, tačiau laikykite jas visas gamyklos nustatytoje padėtyje, kol įrenginys nebus pastatytas į jo montavimo vietą.



4-3 pav.



4-4 pav.

5 ŠALDYMO AGENTO VAMZDYNAS

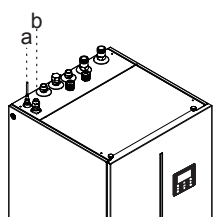
Dėl visų šaldymo agento vamzdžių tarp vidinio ir išorinio blokų montavimo instrukcijų ir specifikacijų žiūrėkite į "Montavimo ir naudotojo vadovą *Optimus Pro split lauko blokas*.

- Pakankamai priveržkite veržlę (žr. 5-3 pav.)
- Patikrinkite užveržimo sukimo momentą (žr. į lentelę dešinėje)
- Priveržkite veržliarakčiu ir dinamometriniu raktu (žr. 5-4 pav.)
- Apsauginė veržlė yra vienkartinė, jos negalima pakartotinai naudoti. Panaudotą reikia pakeisti nauja (žr. 5-5 pav.).

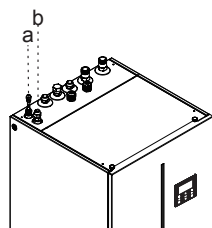
Išorinis diam. Ø	Sukimo momentas (N.cm)	Papildomas sukimo momentas (N.cm)
φ 6.35	1500 (153kgf.cm)	1600 (163kgf.cm)
φ 9.52	2500 (255kgf.cm)	2600 (265kgf.cm)
φ 16	4500 (459kgf.cm)	4700 (479kgf.cm)

⚠️ ATSARGIAI

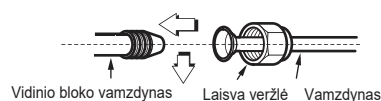
- Jungdami šaldymo agento vamzdžius visada naudokitės dviem veržliarakčiais užveržti ar atlaisvinti veržles (žr. 5-4 pav.). Kitu atveju pažeisite vamzdžio jungtis ir tai lems nuotėkį.
- Jeigu vidinis įrenginys montuojamas su išoriniu 4/6kW įrenginiu, ant vidinio įrenginio skysčio pusės šaldymo agento vamzdžio turi būti sumontuojamas perėjimas 9.52-6.35 (žr. lentelę 8 puslapyje ir 5-2 pav.). Perėjimas nereikalingas su kitais išoriniais įrenginiais (8/10/12/14/16kW).



5-1 pav.

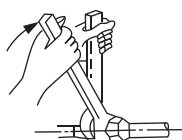


5-2 pav.

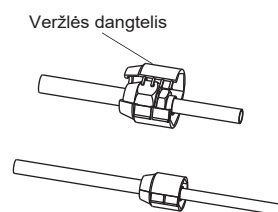


5-3 pav.

a - šaldymo agento skysčio pusės jungtis
b - šaldymo agento dujinės pusės jungtis



5-4 pav.



5-5 pav.

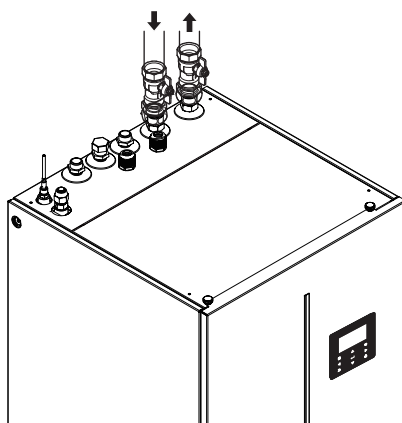
⚡ ĮSPĖJIMAS

- Per didelis sukimo momentas montavimo metu gali sulaužyti veržlę.
- Pakartotinai naudojant valcuotas jungtis, reikia iš naujo užvalcuoti vamzdį.

6 VANDENINĖS DALIES VAMZDYNAS

6.1 Šildymo (vėsinimo) vamzdyno pajungimas

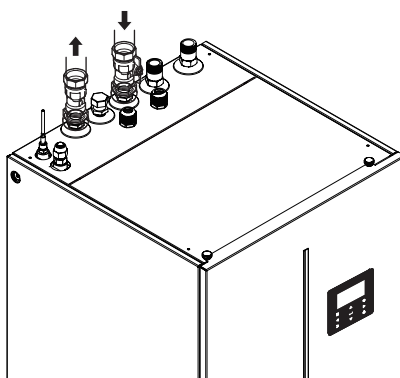
Siekiant palengvinti aptarnavimą ir priežiūrą, reikia sumontuoti du uždarymo vožtuvus (tiekami atskirai) ir vieną viršslėgio apėjimo vožtuvą. Du uždarymo vožtuvai turi būti sumontuoti ant patalpų šildymo (vėsinimo) vandens grįžtamo ir tiekiamo vamzdžių.



6-1 pav.

1. Prijunkite uždarymo vožtuvus prie įrenginio.
2. Prijunkite patalpų šildymo (vėsinimo) vamzdžius prie uždarymo vožtuvų.

6.2 Karšto vandens vamzdyno pajungimas



6-2 pav.

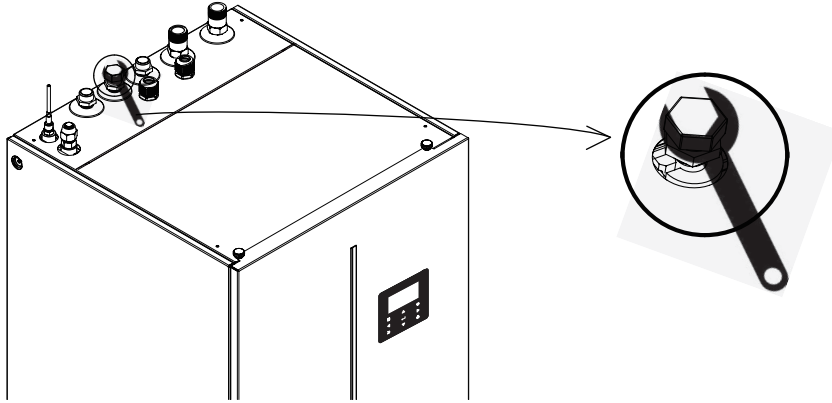
Uždarymo vožtuvas turi būti sumontuotas ant įrenginio šalto vandens įvado.

1. Prijunkite uždarymo vožtuvą prie vidinio įrenginio šalto vandens įvado.
2. Prijunkite šalto vandens vamzdį prie uždarymo vožtuvo.
3. Prijunkite buitinio karšto vandens vamzdį prie vidinio įrenginio karšto vandens tiekimo jungties.

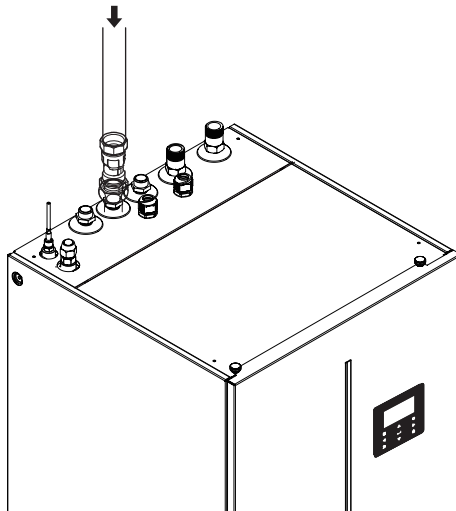
6.3 Recirkuliacijos vamzdyno pajungimas

Jei reikalinga buitinio karšto vandens recirkuliacijos funkcija, reikia prijungti recirkuliacijos vamzdį.

1. Nusukite vidinio bloko recirkuliacijos vamzdyno jungties aklę.
2. Prijunkite recirkuliacijos vamzdį prie vidinio įrenginio.



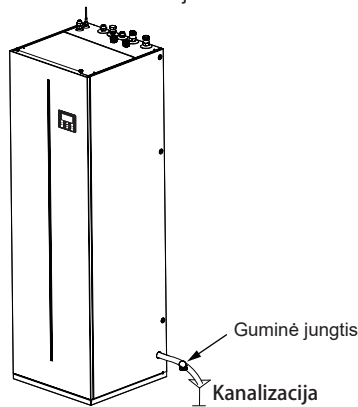
6-3 pav.



6-4 pav.

izdžio pajungimas prie įrenginio

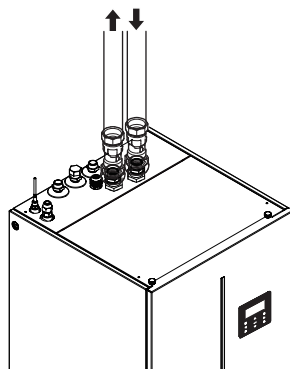
o vožtuvo ir kondensatas, surenkami į drenažo indą. ta prie drenažo sistemos vamzdžio. iminę jungtį sujunkite su kanalizacijos sistema.



6-5 pav.

rių cirkuliacijos vamzdynas (jei reikia)

kolektorių sistema, saulės kolektorių cirkuliacijos vamzdžiai turi būti prijungti prie vidinio bloko



6-6 pav.

ro vamzdyno izoliavimas

ant visus vamzdžius, turi būti izoliuoti, kad vėsinimo metu nesusidarytų kondensatas, nesumažėtų taip pat būtų išvengta išorinio vandens vamzdžio užšalimo žiemą. Izoliacinė medžiaga turi būti bent B1 atitiktį visus galiojančius teisės aktus. Sandarinimo medžiagų storis turi būti ne mažesnis kaip 13mm, $\lambda \leq 0,039 \text{ W/mK}$, kad išorinis vandens vamzdynas neužšaltų.

yra aukštesnė nei 30°C , o santykinis drėgnumas didesnis nei 80%, sandarinimo medžiagų storis turėtų būti atitiktį kondensacijos susidarymo ant izoliacinės medžiagos paviršiaus.

iro priešužšaliminė apsauga

yra izoliuotos, kad sumažėtų šilumos nuostoliai. Sistemos vamzdyną taip pat privaloma izoliuoti.

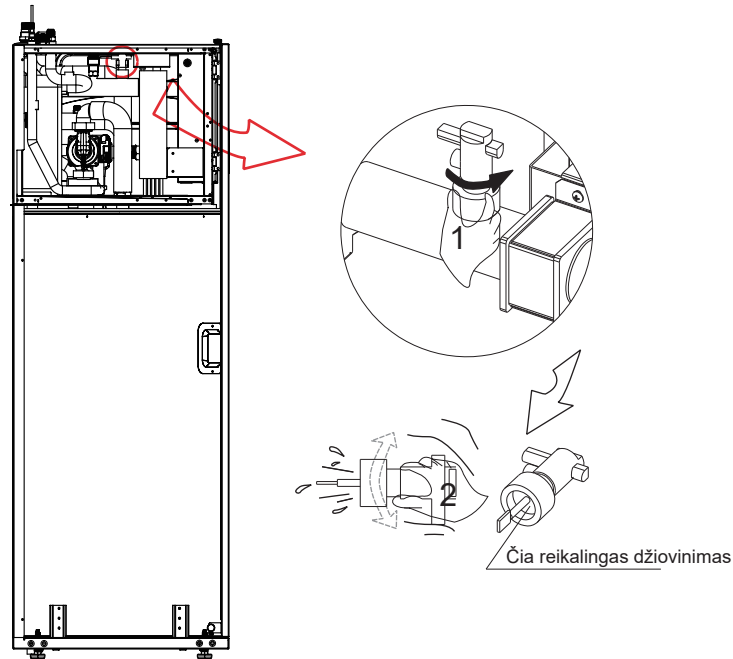
ą nuo užšalimo programinėje įrangoje yra specialių funkcijų, naudojančių šilumos siurblių ir atsarginių (atsarginių). Vandens temperatūrai sistemoje nukritus iki tam tikros vertės, įrenginys šildys vandenį elektrinį šildytuvą arba atsarginį elektrinį šildytuvą. Apsaugos nuo užšalimo funkcija išsijungs tik tada, kai vandens temperatūra vėl pakils.

šiuo metu paminėtos funkcijos neapsaugotų įrenginio nuo užšalimo.

ATSARGIAI

atidžiai įsitikinkite, kad įrenginys yra nuolat prijungtas prie elektros tinklą. Norint nutraukti maitinimą, sistemos maitinimą išleisti, kad išvengtų cirkuliacinio siurblio ir vandeninės sistemos sugadinimo jai užšalus. Iš sistemos maitinimą išjungti įrenginio maitinimą.

vandens patekęs į srauto jungiklį, negali iš jo visiškai ištekėti ir gali užšalti, kai temperatūra yra pakankamai žema. Srauto jungiklį reikia nuimti ir išdžiovinti, tada jį galima vėl įmontuoti į įrenginį



6-7 pav.

💡 PASTABA

1. Pasukite prieš laikrodžio rodyklę, išimkite srauto jungiklį.
2. Visiškai išdžiovinkite srauto jungiklį.

⚠️ ĮSPĖJIMAS

Būkite atsargūs – montavimo metu naudodami pernelyg didelę jėgą nedeformuokite įrenginio vamzdyno. Deformavus vamzdyną, įrenginio veikimas gali sutrikti.

Į vandens kontūrą patekus oro, drėgmės ar dulkių, gali kilti problemų. Todėl jungdami vandens kontūrą visada atsižvelkite į šiuos dalykus:

- Naudokite tik švarius vamzdžius.
- Šalindami atplaišas laikykite vamzdžio galą nukreiptą žemyn.
- Kišdami vamzdį per sieną, uždenkite vamzdžio galą, kad nepatektų dulkės ir nešvarumai.
- Jungčių sandarinimui naudokite gerą sandariklį. Sandarinimas turi atlaikyti sistemos slėgį ir temperatūrą.
- Naudodami ne varinius metalinius vamzdžius, būtina izoliuoti dviejų rūšių medžiagas vieną nuo kitos, kad išvengtumėte galvaninės korozijos.
- Kadangi varis yra minkšta medžiaga, vandens kontūrai prijungti naudokite tinkamus įrankius. Netinkami įrankiai sugadins vamzdžius.

💡 PASTABA

Įrenginys turi būti naudojamas tik uždaroje vandens sistemoje. Naudojimas atviroje sistemoje gali sukelti pernelyg didelę vandens vamzdžių koroziją:

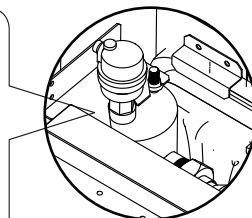
- Niekada nenaudokite cinkuotų dalių vandens kontūre. Gali atsirasti pernelyg didelė šių dalių korozija, nes įrenginio vidinėje vandens grandinėje naudojami variniai vamzdžiai.
- Naudojant 3-eigį vožtuvą vandens kontūre, pageidautina pasirinkti rutulinį 3-eigį vožtuvą, kad būtų užtikrintas visiškas karšto vandens ir grindų šildymo vandens kontūro atskyrimas.
- Kai vandens kontūre naudojami 3-eigiai ar 2-eigiai vožtuvai, rekomenduojamas maksimalus vožtuvo pavaros užsidarymo laikas turėtų būti trumpesnis nei 60 sekundžių

6.8 Sistemos užpildymas vandeniu

6.8.1 Vandeninio kontūro užpildymas

- Prijunkite vandens papildymo vamzdį prie sistemos papildymo vožtuvų ir atidarykite juos.
- Įsitinkinkite, kad visi automatiniai oro išleidimo vožtuvai yra atidaryti (bent 2 pilni apsisukimai).
- Užpildykite vandeniu, kol manometras rodo maždaug 2.0 bar slėgį. Naudodami automatinius oro išleidimo vožtuvus, kiek įmanoma pašalinkite orą iš sistemos

Sistamai veikiant, neužsukite juodo plastikinio dangtelio ant automat. nuorintojo įrenginio viršutinėje dalyje. Atidarykite automatinį nuorintoją, pasukdami prieš laikrodžio rodyklę bent 2 pilnus apsisukimus, kad oras išeitų iš sistemos.



6-8 pav.

PASTABA

Pildymo metu gali būti neįmanoma iš sistemos pašalinti viso oro. Likęs oras bus pašalintas per automatinį nuorintoją per pirmąsias sistemos darbo valandas. Vėliau gali tekti papildyti sistemą vandeniu.

- Manometre nurodytas vandens slėgis skirsis priklausomai nuo vandens temperatūros (didesnis slėgis esant aukštesnei vandens temperatūrai). Tačiau, norint išvengti oro patekimo į sistemą, vandens slėgis visada turėtų būti didesnis nei 0.5 bar.
- Įrenginys gali išleisti per daug vandens per apsauginį vožtuvą.
- Vandens kokybė turėtų atitikti EN 98/83 EB direktyvas.
- Išsamią informaciją apie vandens kokybę galite rasti EN 98/83 EB direktyvose

PASTABA

- Daugeliu atvejų šis minimalus vandens kiekis bus pakankamas.
- Patalpose, kuriose yra didelis šilumos poreikis, gali prireikti papildomo vandens sistemoje.
- Kai kiekvienas šildymo kontūras valdomas pavaromis, svarbu, kad šis minimalus vandens tūris būtų išlaikytas, net jei visos pavaros bus uždarytos.
- Jei kiekvieną patalpos šildymą (vėsinimo) kontūrą valdo vožtuvai, viršslėgio apėjimo vožtuvas (tiekiamas atskirai) turi būti sumontuotas tarp šildymo (vėsinimo) kontūrų.

6.8.2 Karšto vandens talpos užpildymas

1. Atidarykite visus karšto vandens čiaupus, kad oras galėtų pasišalinti iš sistemos vamzdžių.
2. Atsukite šalto vandens tiekimo vožtuvą.
3. Išleidę orą uždarykite visus vandens čiaupus.
4. Patikrinkite, ar nėra vandens nuotėkio.
5. Rankiniu būdu valdykite sumontuotą apsauginį vožtuvą, užtikrindami laisvą vandens pratekėjimą per vandens tiekimo vamzdį.

ĮSPĖJIMAS

- Šalto vandens įvado slėgis turi būti mažesnis nei 1,0 MPa (10 bar). Turi būti sumontuotas išsiplėtimo indas ir 10 bar apsauginis vožtuvas (tiekiamas atskirai).
- Šis produktas sukurtas taip, kad atitiktų Europos vandens kokybės direktyvą 98/83/EB, pakeistą 2015/1787/ES. Gaminio eksploataavimo trukmė nėra garantuojama, jei naudojamas gruntinis vanduo, pvz., šaltinio vanduo, šulinio vanduo, vanduo iš čiaupo, kai yra daug druskų ar kitų priemaišų, taip pat rūgštinio vandens vietovėse. Priežiūros ir garantinės išlaidos, susijusios su šiais atvejais, yra kliento atsakomybė.

7 ELEKTROS INSTALIACIJA

⚠ ĮSPĖJIMAS

Pagrindinis automatinis jungiklis ar kitos saugos priemonės, turinčios kontaktų atjungimą visuose poliuose, turi būti įmontuotos stacionariai pagal atitinkamus vietinius įstatymus ir kitus teisės aktus. Prieš jungdami, atjunkite maitinimo šaltinį. Naudokite tik varinius laidus. Niekada neužspauskite jungiamų laidų ir įsitikinkite, kad jie nesiliečia su vamzdynais ir aštriomis briaunomis. Įsitikinkite, kad gnybtų jungtys neveikiamos išorine jėga. Visą elektros instaliaciją ir komponentus turi sumontuoti licencijuotas elektrikas ir jie turi atitikti atitinkamus vietinius įstatymus ir kitus teisės aktus.

Laidų instaliacija turi būti atliekama vadovaujantis prijungimo schema, pateikta kartu su įrenginiu, ir žemiau nurodytomis instrukcijomis.

Būtinai naudokite atskirą maitinimo šaltinį. Niekada nenaudokite kito prietaiso maitinimo šaltinio.

Būtinai įžeminkite. Negalima įžeminti įrenginio prie komunalinių vamzdžių, viršįtampių apsaugos ar telefono įžeminimo. Neteisingas įžeminimas gali sukelti elektros smūgį.

Būtinai sumontuokite įžeminimo grandinės pertraukiklį (30 mA). To nepadarius, gali kilti elektros smūgis.

Būtinai sumontuokite reikiamus saugikius ar automatinius jungikius.

7.1 Atsargumo priemonės atliekant elektros instaliavimo darbus

- Pritvirtinkite kabelius taip, kad jie nesiliestų su vamzdžiais (ypač aukšto slėgio pusėje).
- Elektros laidus pritvirtinkite kabelių spaustukais, kaip parodyta paveikslėlyje, kad jie neliestų vamzdyno, ypač aukšto slėgio pusėje.
- Įsitikinkite, kad gnybtų jungtys nėra veikiamos išorinės jėgos.
- Montuodami įžeminimo grandinės pertraukiklį įsitikinkite, kad jis suderinamas su dažnio keitikliu (atsparus aukšto dažnio elektriniam triukšmui), kad būtų išvengta nereikalingo įžeminimo grandinės pertraukiklio suveikimo.

💡 PASTABA

Įžeminimo grandinės pertraukiklis turi būti 30 mA (<0,1 s) greitaeigis jungiklis

💡 PASTABA

- Maksimalus komunikacinio laido ilgis tarp vidinio bloko ir valdiklio yra 50 m.
- Maitinimo laidai ir komunikaciniai laidai turi būti instaliuojami atskirai, jų negalima dėti į tą patį kanalą. Priešingu atveju tai gali sukelti elektromagnetinius trukdžius. Maitinimo laidai ir komunikaciniai laidai neturėtų liestis su šaldymo agento vamzdžiu, kad aukštos temperatūros vamzdis nepažeistų laidų. Communication wirings must use shielded lines. Including indoor unit to outdoor unit PQE line, indoor unit to controller ABXYE line.
- Komunikaciniai laidai turi būti ekranuoti, ir jungiami prie PQE linijos tarp vidinio ir lauko bloko, bei ABXYE linijos tarp vidinio bloko ir valdiklio.

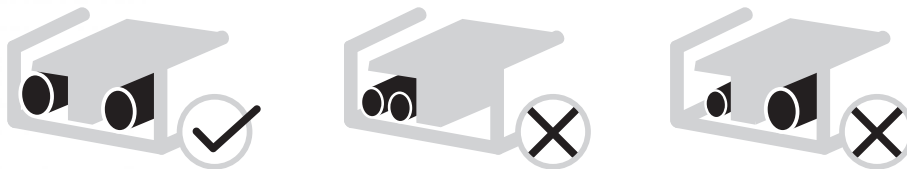
• Šiame įrenginyje yra integruotas dažnių keitiklis. Sumontavus kondensatorių reaktyvinės galios padidinimui, ne tik sumažės galios koeficiento pagerinimo efektas, bet ir dėl aukšto dažnio bangų kondensatorius gali įkaisti. Niekada nemontuokite kondensatoriaus reaktyvinės galios didinimui, nes tai gali sukelti avariją.

- Įranga turi būti įžeminta.
- Visa aukštos įtampos įranga, jei ji yra metalinė arba turi įžemintą jungtį, privalo būti įžeminta.
- Visa išorinė apkrovos srovė turi būti mažiau nei 0,2 A, jei signalo apkrovos srovė yra didesnė nei 0,2 A, apkrova privalo būti valdoma per kintamosios srovės kontaktorių.

7.2 Atsargumo priemonės prijungiant maitinimo šaltinį

• Norėdami prijungti prie maitinimo šaltinio gnybtų plokštės, naudokite apvalų užspaudžiamąjį gnybtą. Jei dėl neišvengiamų priežasčių jo negalite naudoti, būtinai laikykitės žemiau pateiktų nurodymų.

- Nejunkite skirtingo skerspjūvio laidų prie to paties jungčių gnybto (dėl atlaisvusių jungčių laidai gali perkaisti.) When -
- Jungdami to pačio skerspjūvio laidus, junkite juos pagal toliau pateiktą paveikslą.



7-1 pav.

- Gnybtų varžtus priveržkite tinkamu atsuktuvu. Maži atsuktuvai gali sugadinti varžto galvutę ir neleisti tinkamai užveržti.
- Per daug priverždami gnybtų varžtus, galite sugadinti varžtus.
- Maitinimo grandinėje sumontuokite įžeminimo grandinės pertraukiklį ir saugiklį.
- Įsitikinkite, kad naudojami numatyti laidai, atlikite visus sujungimus ir pritvirtinkite laidus taip, kad išorinė jėga negalėtų paveikti gnybtų.

7.3 Reikalavimai saugos įtaisams

1. Pasirinkite laido skerspjūvį kiekvienam įrenginiui atskirai pagal toliau pateiktą lentelę.
2. Pasirinkite automatinį jungiklį, kurio kontaktų atskyrimas visuose poliuose yra ne mažesnis kaip 3 mm, užtikrinantį visišką atjungimą, kai MFA reikšmė naudojama srovės automatams ir liekamosios srovės pertraukikliams parinkti:

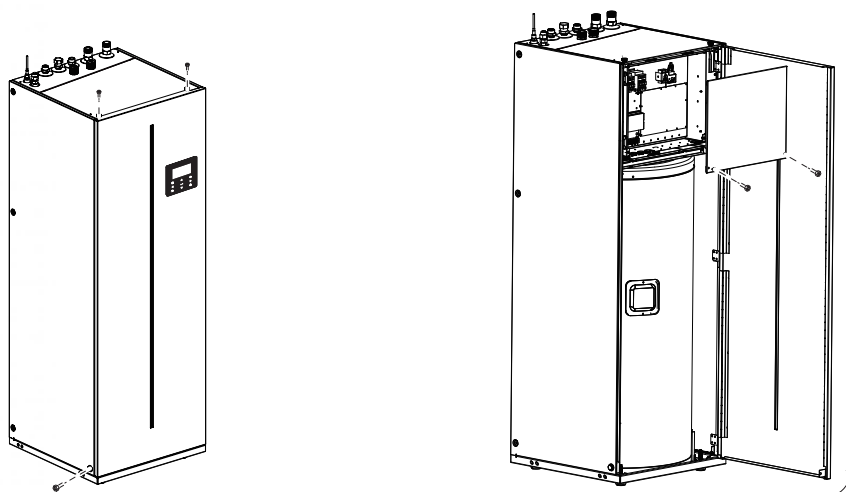
Sistema		Hz	Power Current					IWPM	
			Įtampa (V)	Min. (V)	Maks. (V)	MCA (A)	MFA (A)	kW	FLA (A)
Bazinis	100/190(3kW el.šild.)	50	220-240/1N	198	264	14.3	/	0.087	0.66
	100/240(3kW el.šild.)	50	220-240/1N	198	264	14.3	/	0.087	0.66
	160/240(3kW el.šild.)	50	220-240/1N	198	264	14.3	/	0.087	0.66
Pagal užsakymą	100/190(6kW el.šild.)	50	220-240/1N	198	264	26.50	/	0.087	0.66
	100/240(6kW el.šild.)	50	220-240/1N	198	264	26.50	/	0.087	0.66
	160/240(6kW el.šild.)	50	220-240/1N	198	264	26.50	/	0.087	0.66
	100/190(9kW el.šild.)	50	380-415/3N	342	456	14.00	/	0.087	0.66
	100/240(9kW el.šild.)	50	380-415/3N	342	456	14.00	/	0.087	0.66
	160/240(9kW el.šild.)	50	380-415/3N	342	456	14.00	/	0.087	0.66

💡 PASTABA

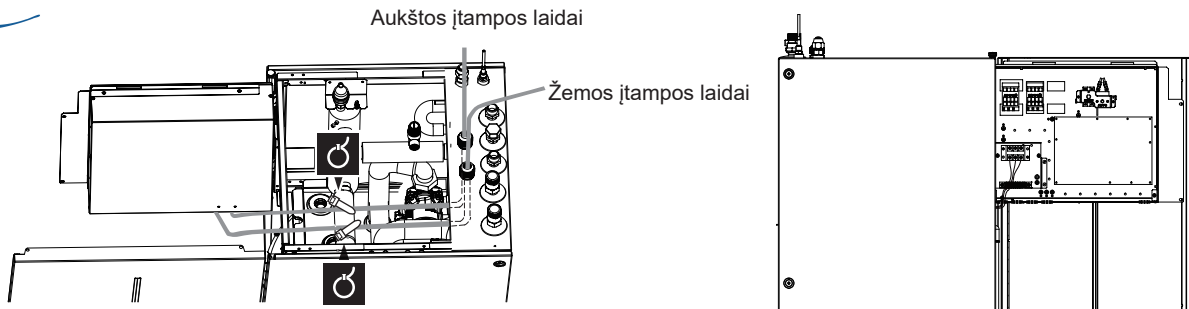
MCA : Maksimali grandinės srovė (A)
MFA : Maksimali saugiklių srovė (A)
IWPM: Vidinio bloko vandens siurblio variklis
FLA : Pilnos apkrovos srovė (A)

7.4 Prieš prijungiant laidus

1. Išsukite varžtą iš vidinio bloko apatinio kairiojo kampo.
2. Atidarykite priekines duris.
3. Nuimkite elektroninio valdymo bloko dangtelį.

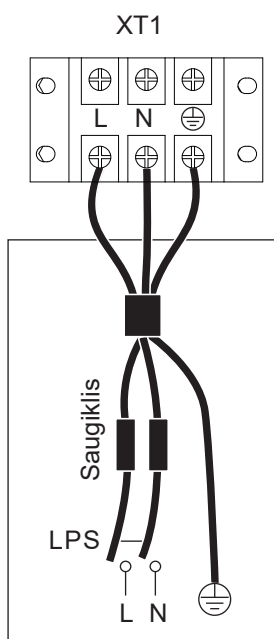


7-2 pav.



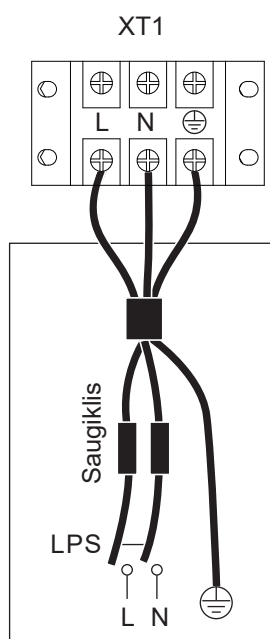
7-3 pav.

7.5 Pagrindinio maitinimo šaltinio prijungimas



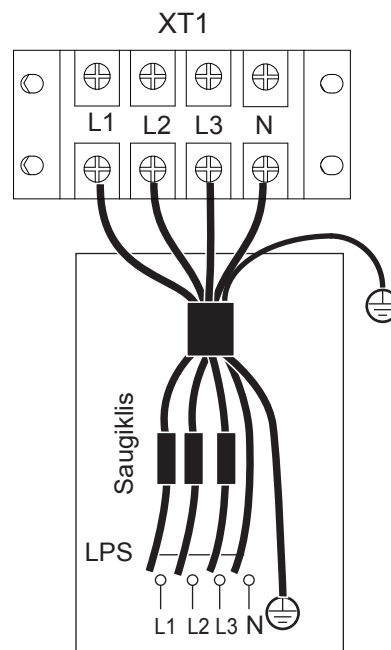
VIDINIS BLOKAS
MAITINIMAS

1 fazė 3kW atsarginis el.šildytuvas
Bazinis



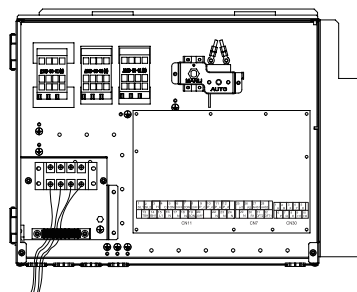
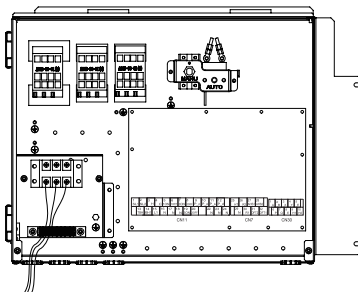
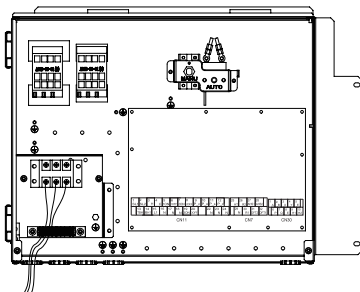
VIDINIS BLOKAS
MAITINIMAS

1 fazė 6kW atsarginis el.šildytuvas
Pagal užsakymą



VIDINIS BLOKAS
MAITINIMAS

3 fazės 9kW atsarginis el.šildytuvas
Pagal užsakymą



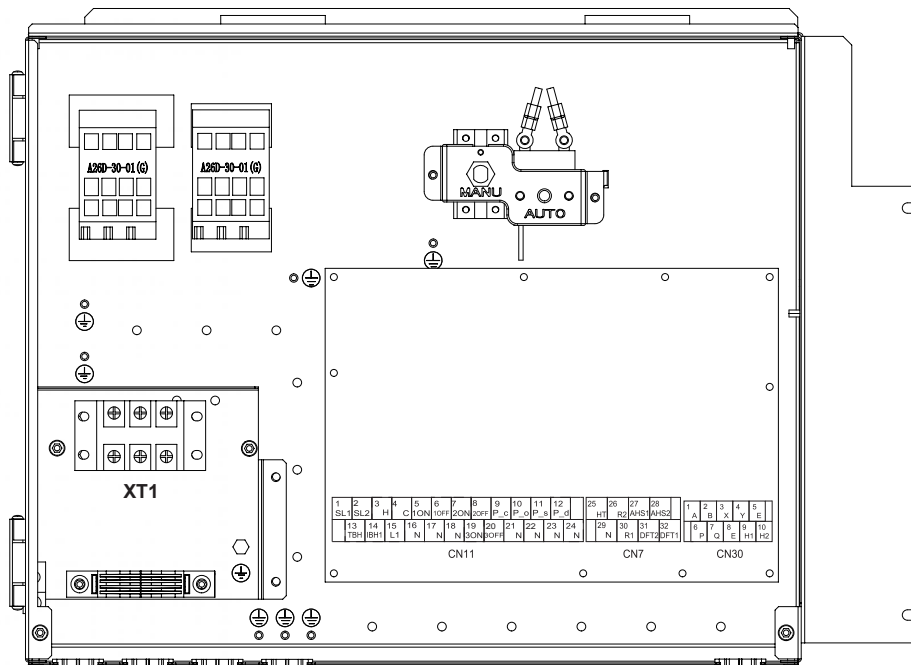
Blokas	3kW-1F	6kW-1F	9kW-3F
Laidų skerspjūvis (mm ²)	4.0	6.0	4.0

- Nurodytos vertės yra didžiausios (tikslios vertės pateikiamos elektros duomenyse).

PASTABA

Įžeminimo grandinės pertraukiklis turi būti 30mA (<0,1s) greitaeigis jungiklis. Lankstus laidas turi atitikti 60245IEC (H05VV-F) standartus.

7.6 Kitų komponentų prijungimas



Kodas	Jungiamo prie		
	1	SL1	Saulės modulio įvesties signalas
2	SL2		
3	H	Kambario termostato įvestis (aukštos įtampas)	
4	C		
15	L1		
5	1ON	SV1(3-eigis vožtuvas) (prijungtas gamykloje)	
6	1OFF		
16	N		
7	2ON	SV2(3-eigis vožtuvas)	
8	2OFF		
17	N		
CN11	9	P_c	2 zonos siurblys
	21	N	
	10	P_o	Antrinio kontūro siurblys /1 zonos siurblys
	22	N	
	11	P_s	Saulės kontūro siurblys
	23	N	
	12	P_d	Karšto vandens recirkuliacijos siurblys
	24	N	
	13	TBH	Negalimas
	16	N	
	14	IBH1	
	17	N	
18	N		
19	3ON	SV3(3-eigis vožtuvas)	
20	3OFF		

Kodas	Jungiamo prie	
	26	R2
30	R1	
31	DFT2	Signalinė lemputė, kad atšildymo režimas veikia (teikiama atskirai)
32	DFT1	
25	HT	El.šildymo kabelis išorinis (teikiamas atskirai)
29	N	
27	AHS1	Negalimas
28	AHS2	

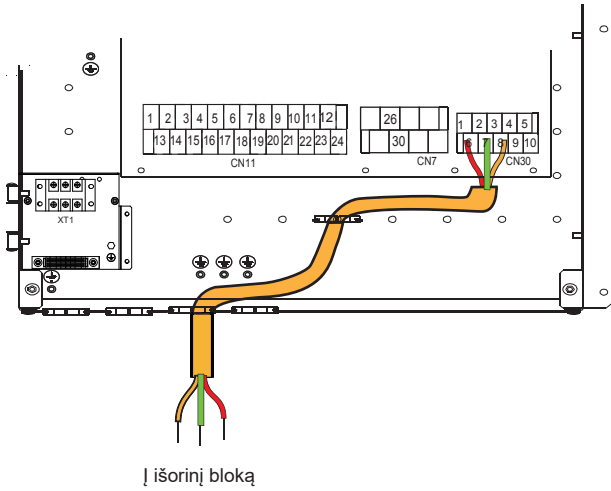
Kodas	Jungiamo prie	
	1	A
2	B	
3	X	
4	Y	
5	E	Išorinis blokas
6	P	
7	Q	
8	E	Lygiagrečiai jungiamas įrenginys
9	H1	
10	H2	

Prievadas siunčia valdymo signalą apkrovai. Yra dvių rūšių valdymo signalų prievada:

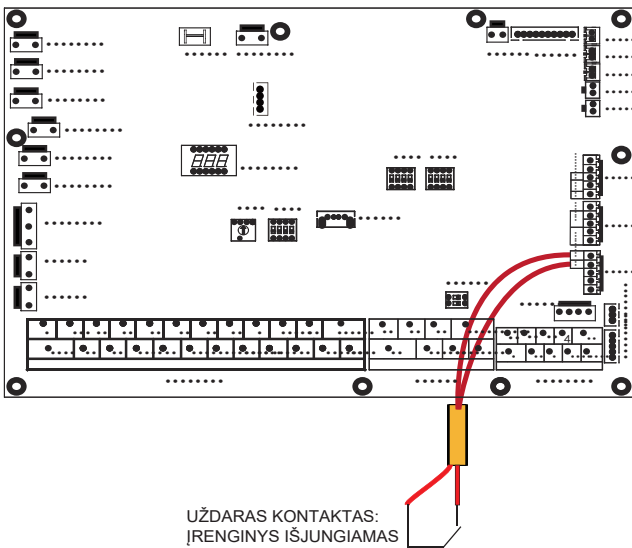
1 tipas – „sausas kontaktas“ be įtampas.

2 tipas - prievadas siunčia signalą su 220 V įtampa. Jei apkrovos srovė yra <0,2A, apkrovą galima tiesiogiai prijungti prie prievado. Jei apkrovos srovė yra ≥ 0,2 A, apkrovos prijungimui reikalingas kintamosios srovės kontaktorius.

7.6.1 komunikacinio laido prijungimas prie išorinio bloko

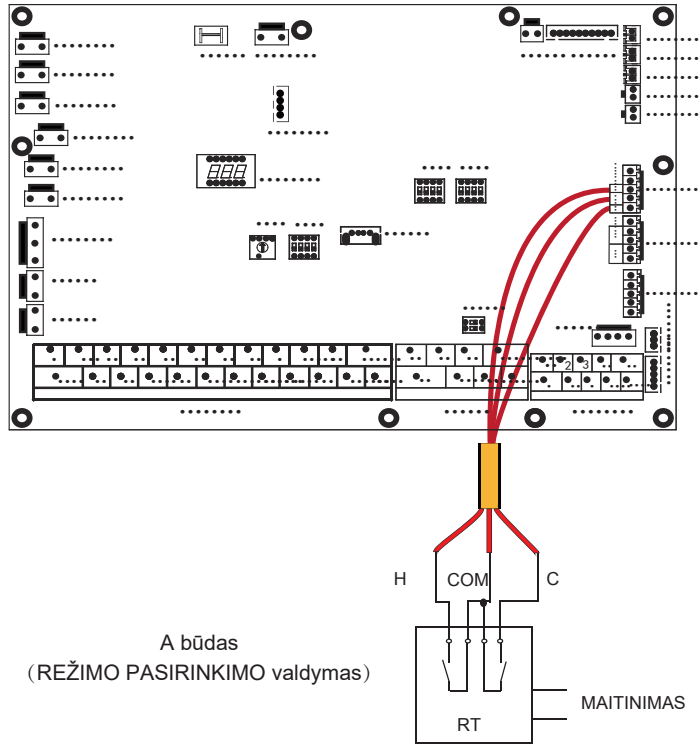


7.6.2 Nuotoliniam išjungimui

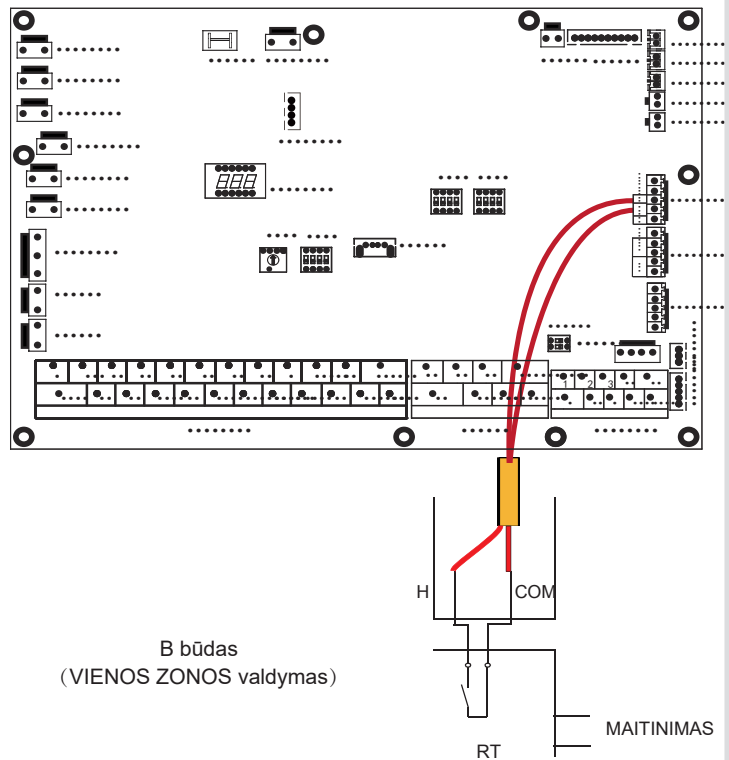


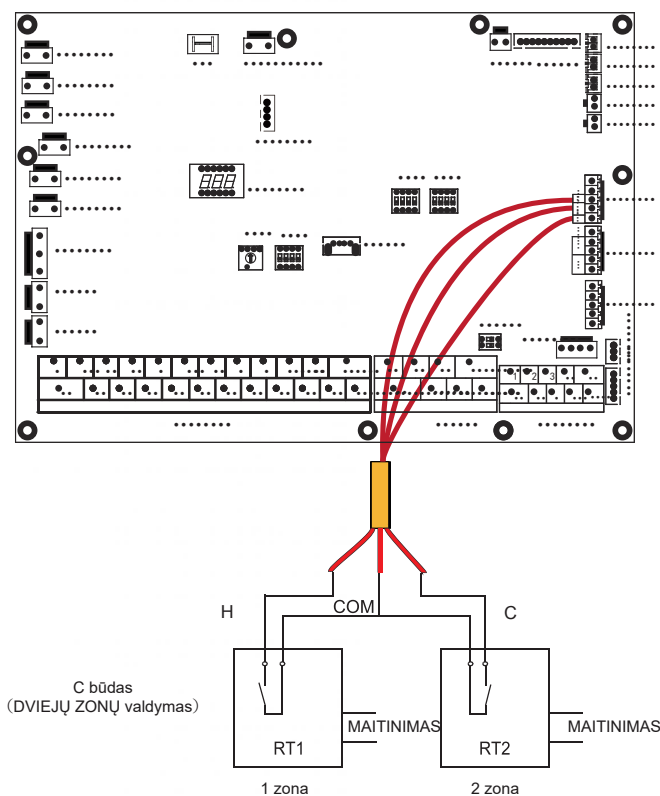
7.6.3 Kambario termostatui (žemos įtampos):

Yra trys termostatų laidų prijungimo būdai (kaip parodyta paveikslėliuose) ir tai priklauso nuo sistemos tipo.



RT= Kambario termostatas





RT1=1# Kambario termostatas

RT2=2# Kambario termostatas

- **A būdas** (REŽIMO PASIRINKIMO valdymas)
Kambario termostatas (KT) gali atskirai valdyti šildymą ir vėsinimą, kaip ir 4-ių vamzdžių ventilatorinio konvektoriaus valdiklis. Kai vidinis blokas prijungtas prie išorinio temperatūros regulatoriaus, „SERVICEMAN“ vartotojo sąsajoje nustatykite „ROOM THERMOSTAT“ į „MODE SET“.
A.1 Kai tarp CL ir COM jungčių yra 12VDC įtampa, įrenginys veikia vėsinimo režimu.
A.2 Kai tarp HT ir COM jungčių yra 12VDC įtampa, įrenginys veikia šildymo režimu.
A.3 Kai tarp CL–COM ir HT–COM jungčių yra 0VDC įtampa, įrenginys nustoja veikti šildymo ir vėsinimo režimu.
A.4 Kai tarp CL–COM ir HT–COM jungčių yra 12VDC įtampa, įrenginys veikia vėsinimo režimu.
- **B būdas** (VIENOS ZONOS valdymas)
KT siunčia signalą į įrenginį. „SERVICEMAN“ vartotojo sąsajoje nustatykite „ROOM THERMOSTAT“ į „ONE ZONE“.
B.1 Kai tarp HT ir COM jungčių yra 12VDC įtampa, įrenginys įsijungia.
B.2 Kai tarp HT ir COM jungčių yra 0VDC įtampa, įrenginys išsijungia.
- **C būdas** (DVIEJŲ ZONŲ valdymas)
Jei prie vidinio bloko yra prijungti du kambario termostatai, „SERVICEMAN“ vartotojo sąsajoje nustatykite „ROOM THERMOSTAT“ į „DOUBLE ZONE“.
C.1 Kai tarp HT ir COM jungčių yra 12VDC įtampa - įjungiami 1-a zona, kai yra 0VDC 1-a zona išjungiami.
C.2 Kai tarp CL ir COM jungčių yra 12VDC įtampa - įjungiami 2-a zona priklausomai nuo nustatytos temperatūrinės kreivės. Kai tarp CL ir COM yra 0VDC 2-a zona išjungiami.
C.3 Kai tarp HT–COM ir CL–COM nustatoma 0VDC, įrenginys išsijungia.
C.4 Kai tarp HT–COM ir CL–COM nustatoma 12VDC, abi zonos 1-a ir 2-a įsijungia.

PASTABA

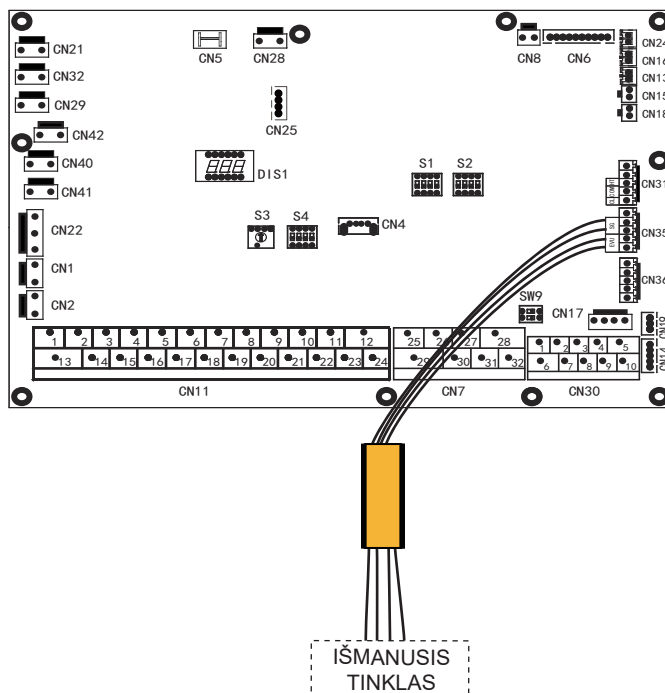
- Termostato instaliacija turėtų atitikti vartotojo sąsajos nustatymus. Žr. „ROOM THERMOSTAT“ (KAMBARIO TERMOSTATAS).
- Įrenginio ir kambario termostato maitinimas turi būti prijungtas prie tos pačios linijos.
- Vidaus temperatūros jutiklio Ta negalima nustatyti galiojančiu kai ROOM THERMOSTAT yra nustatytas į NO
- 2 zona gali veikti tik šildymo režimu. Kai vartotojo sąsajoje nustatytas vėsinimo režimas, o 1 zona yra išjungta, „CL“ kontaktas 2 zonoje užsidaro, sistema išlieka išjungta. Montuojant, 1 ir 2 zonų termostatų laidai privalo būti sujungti teisingai.

a) Procedūra

- Prijunkite laidus prie atitinkamų gnybtų, kaip parodyta paveikslėlyje.
- Patikimai pritvirtinkite laidus.

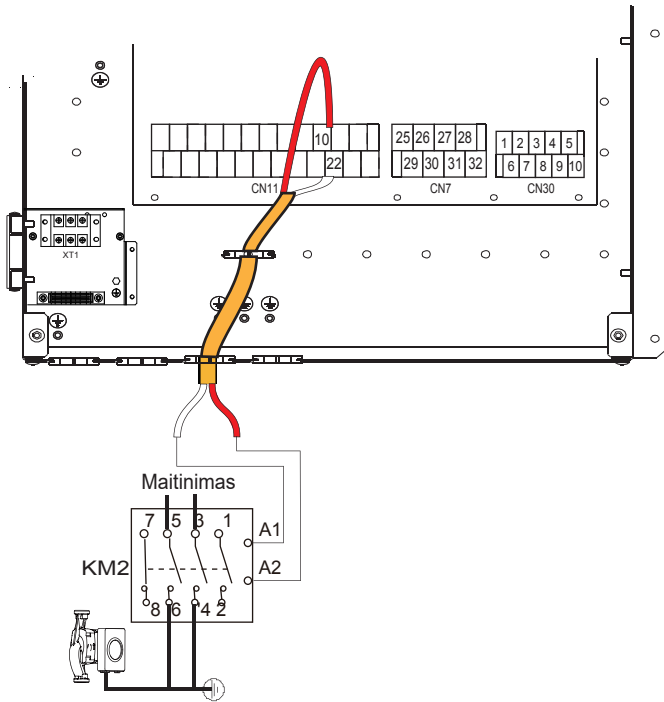
7.6.4 Išmaniajam tinklui (Smart grid):

Įrenginys turi išmaniojo tinklo palaikymo funkciją, yra du prievadai PCB plokštėje, SG signalo ir EVU signalo pajungimui (SG yra miesto elektros tinklai, ir EVU nemokama elektra - saulės kolektoriai ir kt.):



1. Kai EVU ir SG signalai įjungti ir karšto vandens ruošimo (KVR) režimas nustatytas galiojančiu („enabled“), šilumos siurblys ir IBH veiks KVR režime tuo pačiu metu automatiškai. Kai T5 pasieks 60°C, KVR režimas persijungs į vėsinimo/šildymo režimą.
2. Kai EVU signalas įjungtas, o SG signalas išjungtas ir KVR režimas įjungtas, šilumos siurblys ir IBH veiks KVR režime automatiškai, kai T5≥Min(T5S +3,60) KVR režimas persijungs į vėsinimo/šildymo režimą. (T5S yra nustatytoji temperatūra).
3. Kai EVU signalas išjungtas, o SG signalas įjungtas, įrenginys veikia normaliu režimu.
4. Kai EVU ir SG signalai išjungti, įrenginys veikia sekančiai: įrenginys neveiks karšto vandens ruošimo režime (DHW), o IBH yra negaliojantis, dezinfekavimo funkcija negaliojanti. Maksimalus vėsinimo/šildymo veikimo laikas yra toks koks nustatytas „SG RUNNING TIME“, tada įrenginys bus išjungtas.

7.6.5 Antrinio kontūro (1 zonos) cirk.siurbliui P_o:



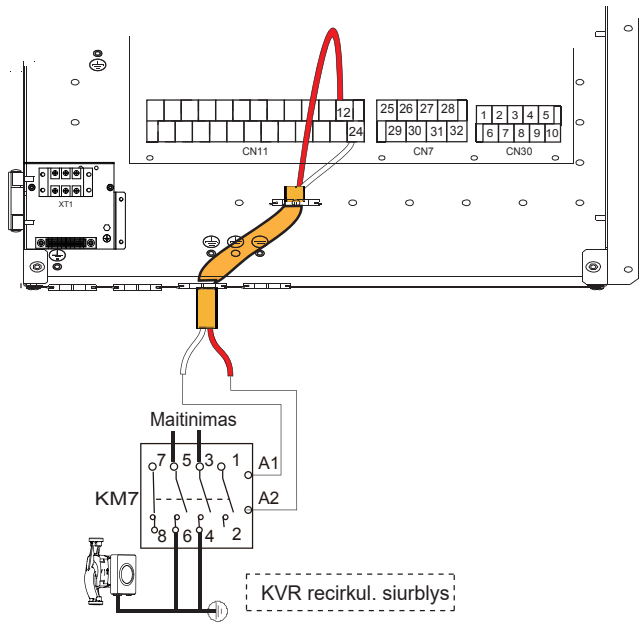
Įtampa	220-240VAC
Maksimali darbinė srovė (A)	0.2
Laidų skerspjūvis (mm ²)	0.75
Valdymo signalo jungties tipas	2 tipas

a) Procedūra

- Prijunkite laidus prie atitinkamų gnybtų, kaip parodyta paveiksle.
- Patikimai pritvirtinkite laidus.

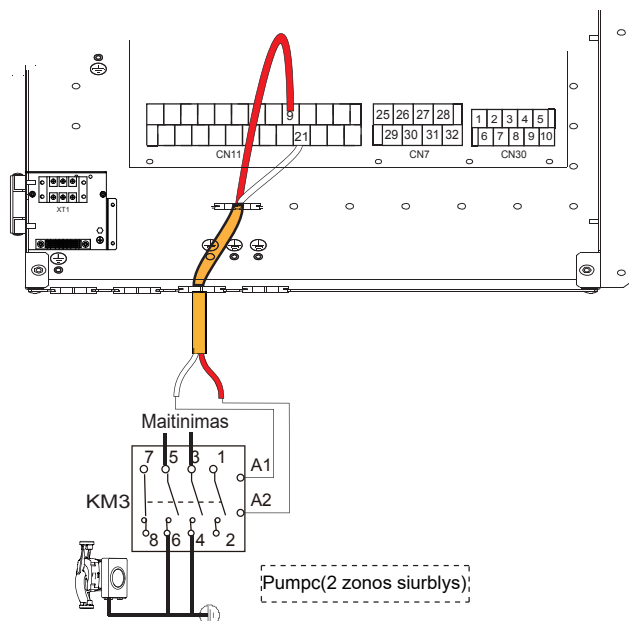
Įtampa	220-240VAC
Maksimali darbinė srovė (A)	0.2
Laidų skerspjūvis (mm ²)	0.75
Valdymo signalo jungties tipas	2 tipas

7.6.7 Karšto vandens recirkuliacijos siurbliui P_d

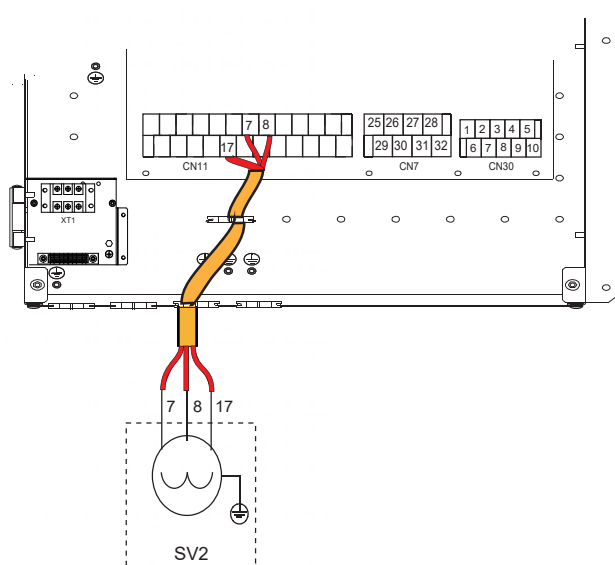


Įtampa	220-240VAC
Maksimali darbinė srovė (A)	0.2
Laidų skerspjūvis (mm ²)	0.75
Valdymo signalo jungties tipas	2 tipas

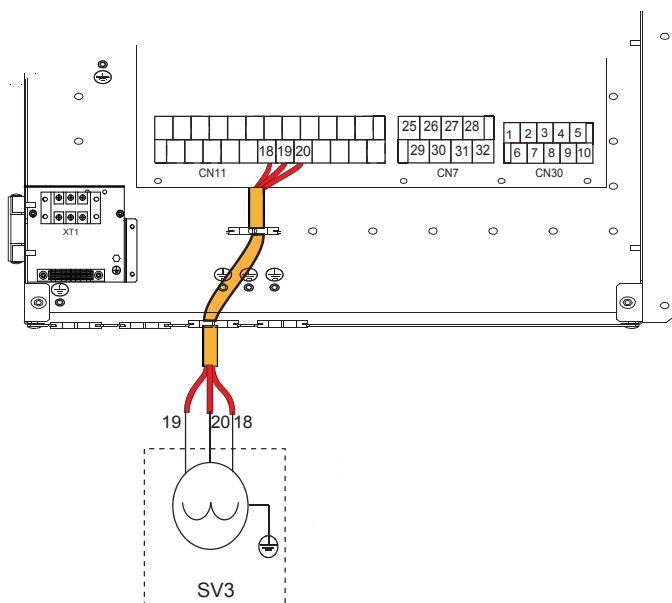
7.6.6 Antros zonos cirkuliaciniam siurbliui P_c



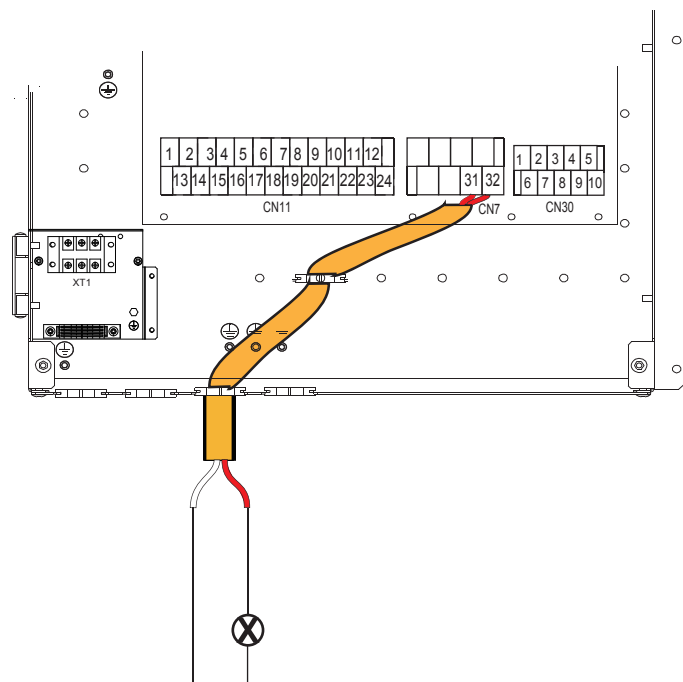
7.6.8 Trieigiui vožtuvui SV2



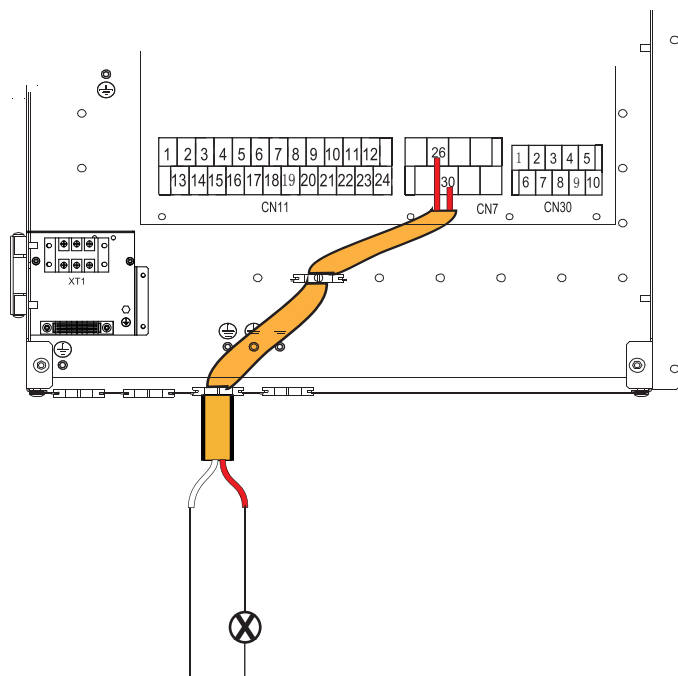
7.6.9 Trieigiui vožtuvui SV3



7.6.10 Atitirpinimo signalo išvesčiai



7.6.11 Įrenginio veikimo būsenos išvesčiai



12 Kambario termostatui (aukštos įtampos):

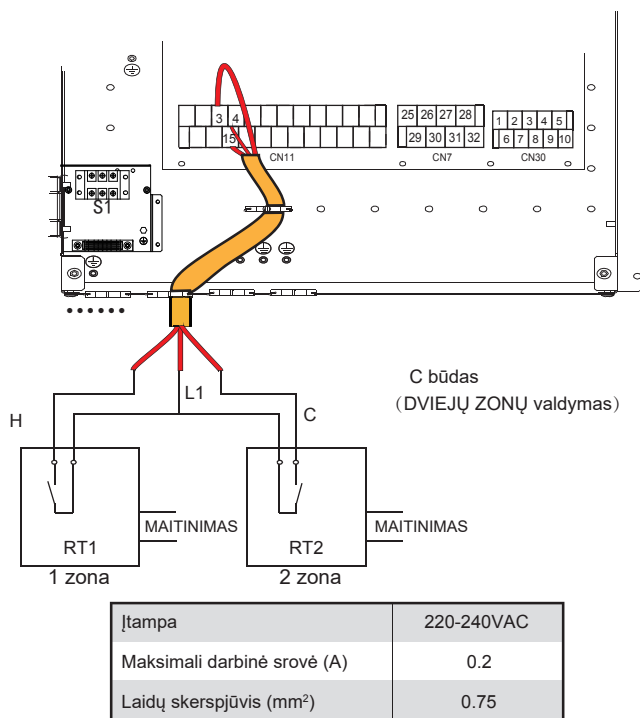
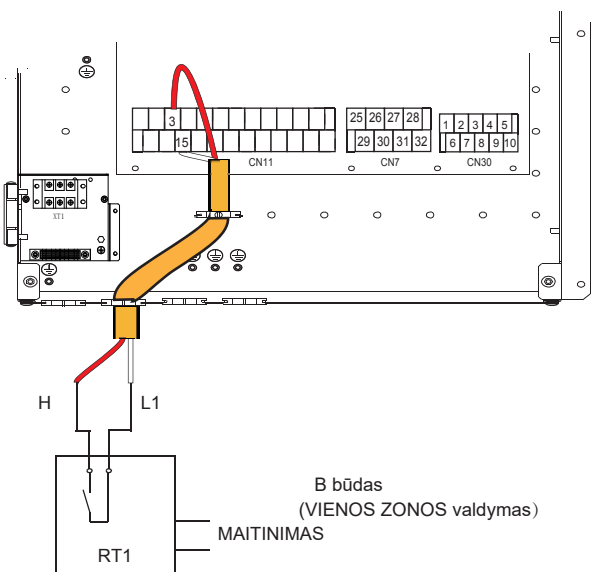
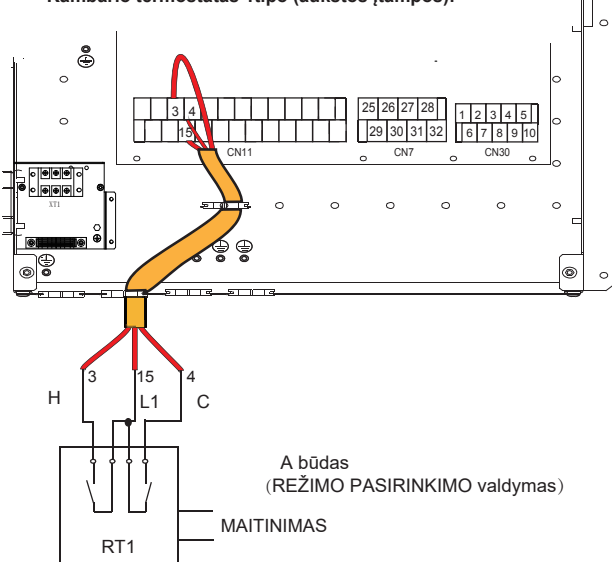
1 tipo kambario termostatas (aukštos įtampos): „3“ ir „4“ jungtis tiesiogiai netiekia įtampos termostatui. „15 L1“ jungtis tiekia 230V įtampą termostatui.

2 tipo kambario termostatas (žemos įtampos): Jungtis tiesiogiai tiekia darbinę įtampą termostatui.

⚡ PASTABA

Yra du prijungimo būdai, priklausantys nuo kambario termostato tipo.

Kambario termostatas 1 tipo (aukštos įtampos):



Yra trys termostatų laidų prijungimo būdai (kaip aprašyta aukščiau esančiuose paveikslėliuose) ir tai priklauso nuo sistemos tipo.

• A būdas (REŽIMO PASIRINKIMO valdymas)

Kambario termostatas (KT) gali atskirai valdyti šildymą ir vėsinimą, kaip ir 4-ių vamzdžių ventiliatorinio konvektoriaus valdiklis. Kai vidinis blokas prijungtas prie išorinio temperatūros reguliatoriaus, „SERVICEMAN“ vartotojo sąsajoje nustatykite „ROOM THERMOSTAT“ į „MODE SET“.

A.1 Kai tarp C ir L1 jungčių yra 230VAC įtampa, įrenginys veikia vėsinimo režimu.

A.2 Kai tarp H ir L1 jungčių yra 230VAC įtampa, įrenginys veikia šildymo režimu.

A.3 Kai tarp C–L1 ir H–L1 jungčių yra 0VAC įtampa, įrenginys nustoja veikti šildymo ir vėsinimo režimu.

A.4 Kai tarp C–L1 ir H–L1 jungčių yra 230VAC įtampa, įrenginys veikia vėsinimo režimu.

• B būdas (VIENOS ZONOS valdymas)

KT siunčia signalą į įrenginį. „SERVICEMAN“ vartotojo sąsajoje nustatykite „ROOM THERMOSTAT“ į „ONE ZONE“.

B.1 Kai tarp H ir L1 jungčių yra 230VAC įtampa, įrenginys įsijungia.

B.2 Kai tarp H ir L1 jungčių yra 0VAC įtampa, įrenginys išsijungia.

• C būdas (DVIEJŲ ZONŲ valdymas)

Jei prie vidinio bloko yra prijungti du kambario termostatai, „SERVICEMAN“ vartotojo sąsajoje nustatykite „ROOM THERMOSTAT“ į „DOUBLE ZONE“.

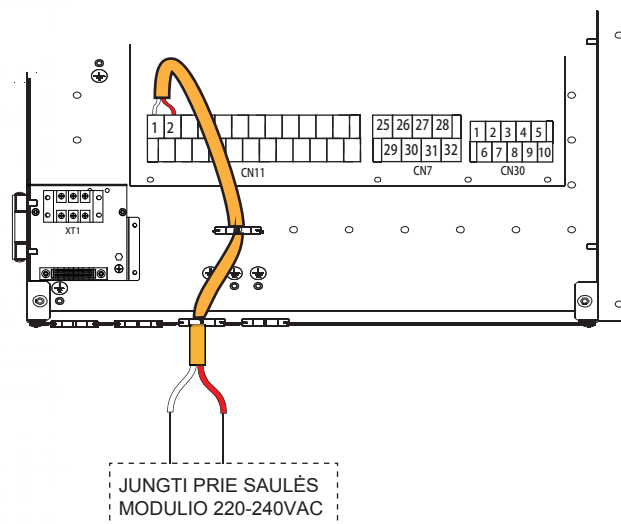
C.1 Kai tarp H ir L1 jungčių yra 230VAC įtampa - įjungiami 1-a zona, kai yra 0VAC 1-a zona išjungiami.

C.2 Kai tarp C ir L1 jungčių yra 230VAC įtampa - įjungiami 2-a zona priklausomai nuo nustatytos temperatūrinės kreivės. Kai tarp C ir L1 yra 0VAC 2-a zona išjungiami.

C.3 Kai tarp H–L1 ir C–L1 nustatoma 0VAC, įrenginys išsijungia.

C.4 Kai tarp H–L1 ir C–L1 nustatoma 230VAC, abi zonos 1-a ir 2-a įsijungia.

7.6.13 Saulės energijos modulio signalui



Įtampa	220-240VAC
Maksimali darbinė srovė (A)	0.2
Laidų skerspjūvis (mm ²)	0.75

8 PALEIDIMAS IR KONFIGŪRACIJA

Montuotojas turėtų sukongigūruoti įrenginį taip, kad jis atitiktų montavimo aplinką (klimatą, įdiegtas parinktis ir kt.) ir vartotojo poreikius.

⚠️ ĮSPĖJIMAS

Svarbu, kad visą šio skyriaus informaciją montuotojas perskaitytų nuosekliai ir kad sistema būtų sukongigūruota tinkamai.

8.1 Pradinis paleidimas esant žemai lauko temperatūrai

Pradinio paleidimo metu esant žemai vandens temperatūrai svarbu, kad vanduo būtų šildomas palaipsniui. To nepadarius, dėl greito temperatūros pokyčio betoninės grindys gali įtrūkti. Norėdami gauti daugiau informacijos, susisiekite su atsakingu betono liejimo rangovu.

Žemiausią tiekiamo vandens nustatytą temperatūrą galima sumažinti 25°C - 35°C ribose, Žr. FOR SERVICEMAN – SPECIAL FUNCTION.

8.2 Patikrinimai prieš įrangos paleidimą

Patikrinimai prieš pradinį paleidimą.

⚠ PAVOJUS

Prieš atlikdami kokius nors pajungimus, išjunkite įrenginio maitinimo šaltinį.

Sumontavę įrenginį, prieš įjungdami automatinį jungiklį, patikrinkite šiuos punktus:

- Elektros instaliacija. Įsitinkinkite, kad elektros instaliacija tarp elektros skydo ir įrenginio bei vožtuvų (jei sumontuoti), įrenginio ir kambario termostato (jei sumontuotas), įrenginio ir buitinio karšto vandens talpos bei įrenginio ir atsarginio el.šildytuvo modulis buvo atlikta tinkamai vadovaujantis elektrinėmis schemomis ir vietiniais įstatymais bei teisės aktais pagal aprašytas instrukcijas, pateiktas **7 skyriuje ELEKTROS INSTALIACIJA**
- Saugikliai, automatiniai jungikliai ar apsaugos įtaisai. Patikrinkite, ar saugikliai ir ar vietoje sumontuoti apsaugos įtaisai yra tokio dydžio ir tipo, kaip nurodyta **7.3 skyriuje „Reikalavimai saugos įtaisams“**. Įsitinkinkite, kad saugikliai ar apsaugos įtaisai nebuvo apeiti.
- Atsarginio el.šildytuvo automatinis jungiklis. Nepamirškite įjungti atsarginio el.šildytuvo automatinį jungiklį elektros skyde (tai priklauso nuo atsarginio el.šildytuvo tipo). Žr. elektrinę schemą.
- KVR talpos papildomo el.šildytuvo automatinis jungiklis. Nepamirškite įjungti KVR talpos papildomo el.šildytuvo automatinio jungiklio (galioja tik įrenginiams, prie kurių įmontuota karšto vandens talpa).
- Įžeminimas. Įsitinkinkite, kad įžeminimo laidai buvo tinkamai prijungti ir įžeminimo gnybtai yra priveržti.
- Vidaus instaliacija. Vizualiai patikrinkite, ar jungiklių dėžėje nėra laisvų jungčių ar pažeistų komponentų.
- Montavimas. Patikrinkite, ar įrenginys tinkamai sumontuotas, kad įrenginio paleidimo metu išvengtumėte nenormalaus triukšmo ir vibracijos.
- Pažeista įranga. Patikrinkite, ar įrenginio viduje nėra pažeistų komponentų ar suspaustų vamzdžių.
- Šaldymo agento nuotėkis. Patikrinkite, ar įrenginio viduje nėra šaldymo agento nuotėkio. Jei nuotėkis yra, kreipkitės į vietinį pardavėją.
- Maitinimo įtampa. Patikrinkite maitinimo įtampa elektros skyde, ji turi atitikti įtampą, nurodytą įrenginio identifikavimo etiketėje.
- Automatinis nuorinimo vožtuvas. Įsitinkinkite, kad automatinis nuorintojas atidarytas (bent 2 pilni apsisukimai).
- Uždarymo ventiliai. Įsitinkinkite, kad uždarymo ventiliai yra visiškai atidaryti.

8.3 Įrangos nustatymai

Įrenginys turėtų būti nustatytas taip, kad atitiktų montavimo aplinką (klimatą, įdiegtas parinktis ir kt.) ir vartotojo poreikius. Galimi keli sistemos parametrų nustatymai. Šiuos nustatymus galima pasiekti ir programuoti per vartotojo sąsają „FOR SERVICEMAN“.

Įrenginio įjungimas

Įjungus įrenginį, inicijuojant vartotojo sąsają rodoma „1% ~ 99%“. Šio proceso metu negalima valdyti vartotojo sąsajos.

Procedūra

Norėdami pakeisti vieną ar daugiau sistemos parametrų, atlikite šiuos veiksmus.

💡 PASTABA

Laidiniame valdiklyje (vartotojo sąsajoje) temperatūros vertės nurodomos °C.



Klavišai	Funkcijos
MENU	• Eikite į meniu sistemą (pagrindiniame lange)
◀ ▶ ▲ ▼	• Naršykite žymekliu ekrane • Naršykite meniu sistemoje • Reguliokite nustatymus
ON/OFF	• Įjunkite / išjunkite patalpų šildymo / vėsinimo arba karšto vandens ruošimo režimą • Meniu sistemoje įjunkite / išjunkite funkcijas
BACK	• Grįžkite į meniu aukštesnį lygį
UNLOCK	• Ilgai spauskite norėdami atrakinti / užrakinti valdiklį • Atrakinkite / užrakinkite kai kurias funkcijas, pvz., „Karšto vandens temperatūros reguliavimas“
OK	• Eikite į kitą žingsnį, kai meniu sistemoje programuojate grafiką; Patvirtinkite pasirinkimą, kurį norite įvesti meniu sistemos submeniu.

8.4 Apie FOR SERVICEMAN

"FOR SERVICEMAN" skirtas montuotojų parametrų nustatymui.

- Sistemos komponentų nustatymas.
- Parametrų nustatymas.

Kaip patekti į FOR SERVICEMAN
Eikite į MENU > FOR SERVICEMAN.
Paspauskite OK:

FOR SERVICEMAN	
Please input the password:	
0 0 0	
OK ENTER	ADJUST

Spauskite ◀ ▶ navigavimui ir ▼▲ skaitmeninės vertės reguliavimui. Paspauskite OK. Slaptažodis yra 234. Įvedus slaptažodį bus rodomi šie puslapiai:

FOR SERVICEMAN	1/3
1. DHW MODE SETTING	
2. COOL MODE SETTING	
3. HEAT MODE SETTING	
4. AUTO MODE SETTING	
5. TEMP. TYPE SETTING	
6. ROOM THERMOSTAT	
OK ENTER	ADJUST

FOR SERVICEMAN	2/3
7. OTHER HEATING SOURCE	
8. HOLIDAY AWAY MODE SET	
9. SERVICE CALL SETTING	
10. RESTORE FACTORY SETTINGS	
11. TEST RUN	
12. SPECIAL FUNCTION	
OK ENTER	ADJUST

FOR SERVICEMAN	3/3
13. AUTO RESTART	
14. POWER INPUT LIMITATION	
15. INPUT DEFINE	
16. CASCADE SET	
17. HMI ADDRESS SET	
OK ENTER	ADJUST

Norėdami pereiti į submeniu, paspauskite ▼ ▲ ir naudokite OK.

8.4.1 KARŠTO VANDENS REŽIMO NUSTATYMAS

DHW = karštas buitinis vanduo

Eikite į MENU > FOR SERVICEMAN > 1. DHW MODE SETTING (KARŠTO VANDENS REŽIMO NUSTATYMAS).

Paspauskite OK. Bus rodomi šie puslapiai:

1 DHW MODE SETTING	1/5
1.1 DHW MODE	YES
1.2 DISINFECT	YES
1.3 DHW PRIORITY	YES
1.4 DHW PUMP	YES
1.5 DHW PRIORITY TIME SET	NON
ADJUST	

1 DHW MODE SETTING	2/5
1.6 dT5_ON	5 °C
1.7 dT1S5	10 °C
1.8 T4DHWMAX	43 °C
1.9 T4DHWMIN	-10 °C
1.10 t_INTERVAL_DHW	5 MIN
ADJUST	

1 DHW MODE SETTING	3/5
1.11 dT5_TBH_OFF	5 °C
1.12 T4_TBH_ON	5 °C
1.13 t_TBH_DELAY	30 MIN
1.14 T5S_DI	65 °C
1.15 t_DI HIGHTEMP.	15MIN
ADJUST	

1 DHW MODE SETTING	4/5
1.16 t_DI_MAX	210 MIN
1.17 t_DHWHP_RESTRICT	30 MIN
1.18 t_DHWHP_MAX	120 MIN
1.19 DHWPUMP TIME RUN	YES
1.20 PUMP RUNNING TIME	5 MIN
ADJUST	

1 DHW MODE SETTING	5/5
1.21 DHW PUMP DI RUN	NON
ADJUST	

8.4.2 VĖSINIMO REŽIMO NUSTATYMAS

Eikite į MENU > FOR SERVICEMAN > 2. COOL MODE SETTING (VĖSINIMO REŽIMO NUSTATYMAS).

Spauskite OK.

Bus rodomi šie puslapiai:

2 COOL MODE SETTING	1/3
2.1 COOL MODE	YES
2.2 t_T4_FRESH_C	2.0HRS
2.3 T4CMAX	43°C
2.4 T4CMIN	20°C
2.5 dT1SC	5°C
ADJUST	

2 COOL MODE SETTING	2/3
2.6 dTSC	2°C
2.7 t_INTERVAL_C	5MIN
2.8 T1SetC1	10°C
2.9 T1SetC2	16°C
2.10 T4C1	35°C
ADJUST	

2 COOL MODE SETTING	3/3
2.11 T4C2	25°C
2.12 ZONE1 C-EMISSION	FCU
2.13 ZONE2 C-EMISSION	FLH
ADJUST	

8.4.3 ŠILDYMO REŽIMO NUSTATYMAS

Eikite į MENU > FOR SERVICEMAN > 3. HEAT MODE SETTING (ŠILUMOS REŽIMO NUSTATYMAS). Spauskite OK. Bus rodomi šie puslapiai:

3 HEAT MODE SETTING	1/3
3.1 HEAT MODE	YES
3.2 t_T4_FRESH_H	2.0HRS
3.3 T4HMAX	16°C
3.4 T4HMIN	-15°C
3.5 dT1SH	5°C
ADJUST	

3 HEAT MODE SETTING	2/3
3.6 dTSH	2°C
3.7 t_INTERVAL_H	5MIN
3.8 T1SetH1	35°C
3.9 T1SetH2	28°C
3.10 T4H1	-5°C
ADJUST	

3 HEAT MODE SETTING	3/3
3.11 T4H2	7°C
3.12 ZONE1 H-EMISSION	RAD.
3.13 ZONE2 H-EMISSION	FLH
3.14 t_DELAY_PUMP	2MIN
ADJUST	

8.4.4 AUTOMATINIO REŽIMO NUSTATYMAS

Eikite į MENU > FOR SERVICEMAN > 4. AUTO MODE SETTING (AUTO REŽIMO NUSTATYMAS). Spauskite OK, bus rodomi šie puslapiai:

4 AUTO. MODE SETTING	
4.1 T4AUTOCMIN	25°C
4.2 T4AUTOHMAX	17°C
ADJUST	

8.4.5 TEMPERATŪROS TIPO NUSTATYMAS

Apie TEMPERATŪROS TIPO NUSTATYMĄ

TEMPERATŪROS TIPO NUSTATYMAS (TEMP. TYPE SETTING) naudojamas pasirinkti ar šilumos siurblio įjungimui / išjungimui valdyti naudojama į sistemą tiekiamo vandens temperatūra ar kambario temperatūra.

Kai KAMBARIO TEMPERATŪRA (ROOM TEMP.) yra įjungta, tikslinė tiekiamo vandens temperatūra bus apskaičiuojama pagal iš anksto nustatytas temperatūrinės kreives.

Kaip patekti į TEMPERATŪROS TIPO NUSTATYMĄ (TEMP. TYPE SETTING)

Eikite į MENU > FOR SERVICEMAN > 5. TEMP. TYPE SETTING (TEMPERATŪROS TIPO NUSTATYMAS). Spauskite OK. Bus rodomas šis langas:

5 TEMP. TYPE SETTING	
5.1 WATER FLOW TEMP.	YES
5.2 ROOM TEMP.	NON
5.3 DOUBLE ZONE	NON
ADJUST	

Nustačius WATER FLOW TEMP. (TIEKIAMO VANDENS TEMPERATŪRA) į YES (TAIP), arba tik C(KAMBARIO TEMPERATŪRA) į YES (TAIP), bus rodomi šie langai.

01-01-2018	23:59	↑13°
☁	ON	☁
Δ 35 °C	☀	38 °C

tik VANDENS SRAUTO TEMPERATŪRA (WATER FLOW TEMP.) nustačius į YES

01-01-2018	23:59	↑13°
☁	ON	☁
23.5 °C	☀	38

tik KAMBARIO TEMPERATŪRA (ROOM TEMP.) nustačius į YES

Nustačius TIEKIAMO VANDENS TEMPERATŪRA (WATER FLOW TEMP.) ir KAMBARIO TEMPERATŪRA (ROOM TEMP.) į YES (TAIP), o tuo metu DOUBLE ZONE (DVIGUBA ZONA) nustačius į NON (NE) arba YES (TAIP), bus rodomi šie langai:

01-01-2018	23:59	↑13°	01-01-2018	23:59	↑13°
☁	ON	☁	☁ ₂	ON	
Δ 35 °C	☀	38 °C	23.5 °C	☀	

Pagrindinis langas (1-a zona)

Papildomas langas (2-a zona) (galioja DVIGUBA ZONA)

Šiuo atveju 1-os zonos nustatymo vertė yra T1S, 2 zonos nustatymo vertė yra T1S2 (atitinkama T1S2 apskaičiuojama pagal temperatūrinės kreives).

Jei DVIGUBĄ ZONĄ nustatysite į TAIP, o KAMBARIO TEMP. į NE, tuo tarpu TIEKIAMO VANDENS TEMPERATŪRA bus nustatyta TAIP arba NE, bus rodomi šie langai:

01-01-2018	23:59	↑13°	01-01-2018	23:59	↑13°
☁	ON	☁	☁ ₂	ON	
Δ 35 °C	☀	38 °C	Δ 35 °C	☀	

Pagrindinis langas (1-a zona)

Papildomas langas (2-a zona)

Šiuo atveju 1 zonos nustatymo vertė yra T1S, 2 zonos nustatymo vertė yra T1S2.

DVIGUBĄ ZONĄ ir KAMBARIO TEMPERATŪRĄ nustačius į TAIP, tuo tarpu TIEKIAMO VANDENS TEMPERATŪRĄ nustačius TAIP arba NE, bus rodomas šis langas:

01-01-2018	23:59	13°	01-01-2018	23:59	13°
	ON			ON	
23 °C		38 °C	23.5 °C		

Pagrindinis langas (1-a zona)

Papildomas langas (2-a zona) (galioja DVIGUBA ZONA)

Šiuo atveju 1-os zonos nustatymo vertė yra T1S, 2-os zonos nustatymo vertė yra T1S2 (atitinkama T1S2 apskaičiuojama pagal temperatūrinės kreivės.)

8.4.6 KAMBARIO TERMOSTATAS

Apie KAMBARIO TERMOSTATĄ (ROOM THERMOSTAT)

Funkcija KAMBARIO TERMOSTATAS naudojama nustatyti ar sistemoje yra kambario termostatas.

KAMBARIO TERMOSTATO nustatymas

Eikite į MENU > FOR SERVICEMAN > 6. ROOM THERMOSTAT (KAMBARIO TERMOSTATAS). Paspauskite OK. Bus rodomas šis langas:

6 ROOM THERMOSTAT	
6.1 ROOM THERMOSTAT	NON
ADJUST	

PASTABA

ROOM THERMOSTAT = NON - nėra kambario termostato.
 ROOM THERMOSTAT = MODE SET - kambario termostato instaliacija turėtų atitikti A būdą.
 ROOM THERMOSTAT = ONE ZONE - kambario termostato instaliacija turėtų atitikti B būdą.
 ROOM THERMOSTAT = DOUBLE ZONE - kambario termostato instaliacija turi atitikti C būdą (žr. 7.6 "Kitų komponentų prijungimas").

8.4.7 KITAS ŠILDYMO ŠALTINIS

KITAS ŠILDYMO ŠALTINIS (OTHER HEATING SOURCE) naudojamas nustatant atsarginio el.šildytuvo, papildomų šildymo šaltinių ir saulės energijos modulio parametrus. Eikite į MENU > FOR SERVICEMAN > 7. OTHER HEATING SOURCE (KITAS ŠILDYMO ŠALTINIS). Paspauskite OK. bus rodomas šis langas:

7 OTHER HEATING SOURCE 1/2	
7.1 dT1_IBH_ON	5°C
7.2 t_IBH_DELAY	30MIN
7.3 T4_IBH_ON	-5°C
7.4 dT1_AHS_ON	5°C
7.5 t_AHS_DELAY	30MIN
ADJUST	

7 OTHER HEATING SOURCE 2/2	
7.6 T4_AHS_ON	5°C
7.7 IBH LOCATE	PIPE LOOP
7.8 P_IBH1	0.0kW
7.9 P_IBH2	0.0kW
7.10 P_TBH	2.0kW
ADJUST	

8.4.8 IŠVYKUS ATOSTOGŲ REŽIMO NUSTATYMAS

IŠVYKUS ATOSTOGŲ REŽIMAS (HOLIDAY AWAY) naudojamas į sistemą tiekiamo vandens temperatūrai nustatyti, siekiant išvengti užšalimo atostogų metu. Eikite į MENU > FOR SERVICEMAN > 8. HOLIDAY AWAY (IŠVYKUS ATOSTOGŲ)

Paspauskite OK. Bus rodomas šis langas:

8 HOLIDAY AWAY SETTING	
8.1 T1S_H.A._H	20°C
8.2 T5S_H.A._DHW	20°C
ADJUST	

8.4.9 APTARNAVIMO SKAMBUČIO NUSTATYMAS

Montuotojai gali nustatyti serviso atstovo telefono numerį „SERVICE CALL SETTING“. Jei įrenginys neveikia tinkamai, kreipkitės pagalbos šiuo numeriu. Eikite į MENU > FOR SERVICEMAN > SERVICE CALL SETTING.

Paspauskite OK. Bus rodomas šis langas:

9 SERVICE CALL SETTING	
PHONE NO.	*****
MOBILE NO.	*****
OK CONFIRM	ADJUST

Norėdami slinkti ir nustatyti telefono numerį, paspauskite ▼ ▲. tMaksimalus telefono skaitmenų skaičius yra 13 skaitmenų, jei telefono numeris ilgesnis nei 12 skaitmenų, įveskite ■, kaip parodyta žemiau:

9 SERVICE CALL
PHONE NO. ***** █ █ █
MOBILE NO. ***** █
OK CONFIRM ◀ ADJUST ▶

Vartotojo sąsajoje rodomas numeris yra jūsų serviso atstovo telefono numeris.

8.4.10 GAMYKLINIŲ NUSTATYMŲ ATKŪRIMAS

GAMYKLINIŲ NUSTATYMŲ ATKŪRIMAS (RESTORE FACTORY SETTING) naudojamas atkurti visus vartotojo sąsajoje nustatytus parametrus į gamyklinius nustatymus. Eikite į MENU > FOR SERVICEMAN > 10. RESTORE FACTORY SETTINGS (ATKURTI GAMYKLINIUS NUSTATYMUS).

Paspauskite OK. Bus rodomas šis langas:

10 RESTORE FACTORY SETTINGS
All the settings will come back to factory default. Do you want to restore factory settings?
NO YES
OK CONFIRM ▶

Spauskite ◀ ▶ norėdami pereiti žymekliu į YES ir paspauskite OK. Bus rodomas šis langas:

10 RESTORE FACTORY SETTINGS
Please wait...
5%

Po kelių sekundžių visi vartotojo sąsajoje nustatyti parametrai bus grąžinti į gamyklinius nustatymus.

8.4.11 BANDOMASIS PALEIDIMAS (TEST RUN)

TEST RUN naudojamas tikrinti vožtuvų, automatinio nuorintojo, cirkuliacinio siurblio, vėsinimo, šildymo ir buitinio karšto vandens ruošimo veikimą.

Eikite MENU > FOR SERVICEMAN > 11. TEST RUN (TESTINIS PALEIDIMAS).

Paspauskite OK. Bus rodomas šis langas:

11 TEST RUN
Active the settings and activate the "TEST RUN"?
NO YES
OK CONFIRM ▶

Pasirinkus YES (TAIP), bus rodomi šie langai:

11 TEST RUN
11.1 POINT CHECK
11.2 AIR PURGE
11.3 CIRCULATED PUMP RUNNING
11.4 COOL MODE RUNNING
11.5 HEAT MODE RUNNING
OK ENTER ▶

11 TEST RUN
11.6 DHW MODE RUNNING
OK ENTER ▶

Pasirinkus POINT CHECK, bus rodomi šie langai:

11 TEST RUN	1/2
3-WAY VALVE 1	OFF
3-WAY VALVE 2	OFF
PUMP I	OFF
PUMP O	OFF
PUMP C	OFF
ON/OFF ON/OFF	↕

11 TEST RUN	2/2
PUMPSOLAR	OFF
PUMPDHW	OFF
INNER BACKUP HEATER	OFF
TANK HEATER	OFF
3-WAY VALVE 3	OFF
ON/OFF ON/OFF	↕

Norėdami pereiti prie komponentų, kuriuos norite patikrinti, paspauskite ▼▲ ir paspauskite ON/OFF. Pvz., pasirinkus 3-eigį vožtuvą (3 WAY VALVE) ir paspaudus ON/OFF, jeigu 3-eigis vožtuvas yra atidarytoje ar uždarytoje padėtyje, tada 3-eigis vožtuvas veikia normaliai, taip pat ir kiti komponentai.

⚠ ATSAUGIAI

Prieš komponentų patikrinimą įsitikinkite, kad KVR talpa ir vandens kontūras yra užpildyti vandeniu ir sistema nuorinta, kitu atveju cirk.siurblys ar atsarginis šildytuvas gali sugesti.

Pasirinkus AIR PURGE (NUORINIMA) ir paspaudus OK, bus rodomas sekantis langas:

11 TEST RUN
Test run is on. Air purge is on.
OK CONFIRM

Esant nuorinimo režime, SV1 vožtuvas atsidarys, SV2 užsidarys. Praėjus 60sek., įrenginio vidinis cirk.siurblys (PUMPI) veiks 10 minučių, o srauto jungiklis neveiks. Kai siurblys sustos, SV1 užsidarys ir SV2 atsidarys. Po 60 sek. tiek įrenginio vidinis cirk.siurblys (PUMPI), tiek antrinio kontūro/1-os zonos cirk.siurblys (PUMPO) veiks tol, kol bus gauta kita komanda
Pasirinkus CIRCULATION PUMP RUNNING (CIRKULIACINIO SIURBLIO VEIKIMAS), bus rodomas šis langas:

11 TEST RUN
Test run is on. Circulated pump is on.
OK CONFIRM

Įjungus cirkuliacinį siurbį, visi veikiantys komponentai sustos. Po 60sek. SV1 vožtuvas atsidarys, o SV2 užsidarys, dar po 60 sekundžių įsijungs įrenginio vidinis cirk.siurblys (PUMPI). Praėjus 30sek., jei srauto jungiklis nustato normalų srautą, PUMPI veiks 3 min., po to siurblys sustos 60sek., SV1 užsidarys ir SV2 atsidarys. Praėjus 60sek., veiks tiek PUMPI, tiek PUMPO, po 2 minučių srauto jungiklis patikrins vandens srautą. Jei srauto jungiklis uždarytas 15sek., PUMPI ir PUMPO veiks tol, kol bus gauta kita komanda.
Pasirinkus COOL MODE RUNNING (VĖSINIMO REŽIMO VEIKIMAS), bus rodomas šis langas:

11 TEST RUN
Test run is on. Cool mode is on. Leaving water temperature is 15°C.
OK CONFIRM

Vėsinimo režimo bandymo metu numatytoji tiekiamo vandens temperatūra yra 7°C. Įrenginys veiks tol, kol tiekiamo vandens temperatūra nukris iki tam tikros vertės arba bus gauta kita komanda. Pasirinkus HEAT MODE RUNNING (ŠILDYMO REŽIMO VEIKIMAS), bus rodomas šis langas:

11 TEST RUN	
Test run is on. Heat mode is on. Leaving water temperature is 15°C.	
OK CONFIRM	

Atliekant šildymo režimo testą, numatytoji tiekiamo vandens temperatūra yra 35°C. Vidinis papildomas el.šildytuvai (IBH) įsijungs po to, kai kompresorius veiks 10min. Kai IBH paveiks 3 minutes, jis išsijungs, o šilumos siurblys veiks tol, kol tiekiamo vandens temperatūra pakils iki tam tikros vertės arba bus gauta kita komanda.

Pasirinkus DHW MODE RUNNING (KARŠTO VANDENS RUOŠIMO REŽIMO VEIKIMĄ), bus rodomas šis langas:

11 TEST RUN	
Test run is on. DHW mode is on. Water flow temperature. is 45°C Water tank temperature. is 30°C	
OK CONFIRM	

Karšto vandens ruošimo režimo bandymo metu numatytoji buitinio karšto vandens temperatūra yra 55°C. Papildomas KVR talpos el.šildytuvai (TBH) įsijungs po to, kai kompresorius veiks 10min.. Vėliau TBH išsijungs po 3min., o šilumos siurblys veiks tol, kol vandens temperatūra pakils iki tam tikros vertės arba bus gauta kita komanda.

Bandomojo testo metu visi mygtukai, išskyrus OK, yra negaliojantys. Jei norite išjungti bandomąjį testą, paspauskite OK. Pvz., kai įrenginys veikia nuorinimo režimu, paspaudus OK, bus rodomas šis langas:

11 TEST RUN	
Do you want to turn off the test run (AIR PURGE)function?	
NO	YES
OK CONFIRM	

Spauskite ◀▶ perėjimui žymekliui į YES (TAIP) ir paspauskite OK. Bandomasis paleidimas išsijungs.

8.4.12 AUTOMATINIS PALEIDIMAS IŠ NAUJO (AUTO RESTART)

AUTO RESTART funkcija naudojama norint nustatyti ar įrenginys pakartotinai automatiškai pasileis pritaikydmas vartotojo sąsajos nustatymus tuo metu, kai energija atstatoma po maitinimo sutrikimo. Eikite į MENU > FOR SERVICEMAN > 13. AUTO RESTART (AUTOMATINIS PALEIDIMAS IŠ NAUJO)

13 AUTO RESTART	
13.1 COOL/HEAT MODE	YES
13.2 DHW MODE	NON
ADJUST	

Nutrūkus maitinimui funkcija AUTO RESTART iš naujo paleidžia įrenginį pritaikydama vartotojo sąsajos nustatymus, kai maitinimas atstatomas. Jei ši funkcija yra išjungta, įrenginys iš naujo nepasileidžia.

8.4.13 ĮVADINĖS GALIOS APRIBOJIMAS

ĮVADINĖS GALIOS APRIBOJIMO nustatymas

Eikite į MENU > FOR SERVICEMAN > 14.POWER INPUT LIMITATION (ĮVESTIES GALIOS APRIBOJIMAS)

14 POWER INPUT LIMITATION	
14.1 POWER LIMITATION	0
ADJUST	

8.4.14 ĮVESTIES APIBRĖŽTIS (INPUT DEFINE)

ĮVESTIES APIBRĖŽTIES nustatymas

Eikite į MENU > FOR SERVICEMAN > 15. INPUT DEFINE (ĮVESTIES APIBRĖŽTIS)

15 INPUT DEFINE	
15.1 ON/OFF(M1M2)	REMOTE
15.2 SMART GRID	NON
15.3 T1b(Tw2)	NON
15.4 Tbt1	NON
15.5 Tbt2	NON
ADJUST	

15 INPUT DEFINE	
15.6 Ta	HMI
15.7 Ta-adj	-2°C
15.8 SOLAR INPUT	NON
15.9 F-PIPE LENGTH	< 10m
15.10 RT/Ta_PCB	NON
ADJUST	

15 INPUT DEFINE	
15.11 PUMP SILENT MODE	NO

9 BANDOMASIS PALEIDIMAS IR GALUTINIAI PATIKRINIMAI

Montuotojas privalo patikrinti, ar po sumontavimo įrenginys veikia tinkamai.

9.1 Galutiniai patikrinimai

Prieš įjungdami įrenginį, perskaitykite šias rekomendacijas:

- Atlikę visus montavimo darbus ir visus būtinus nustatymus, uždarykite visus priekinius įrenginio skydus ir uždėkite įrenginio dangtį.
- Elektroninio bloko aptarnavimo skydelį techninės priežiūros tikslais gali atidaryti tik licencijuotas elektrikas.

9.2 Bandomasis paleidimas (rankinis)

Jei reikia, patikrinimui ar tinkamai nuorinta sistema, ar tinkamai veikia šildymas, vėsinimas ir karšto vandens ruošimas, montuotojas bet kuriuo metu rankiniu būdu gali atlikti bandomąjį paleidimą, žr. 9.5.11 „Bandomasis paleidimas“.

10 APTARNAVIMAS IR PRIEŽIŪRA

Norint užtikrinti optimalų įrenginio veikimą, reguliariai reikia atlikti periodines įrenginio ir lauko instaliacijos apžiūras ir patikrinimus.

Šią priežiūrą turi atlikti jūsų vietinis technikas.

⚠ PAVOJUS

ELEKTROS SMŪGIS

- Prieš atlikdami bet kokią techninę priežiūrą ar remontą, maitinimo skydelyje privalote išjungti maitinimą.
- Nelieskite jokių po įtampa buvusių dalių 10 minučių po maitinimo šaltinio išjungimo.
- Kompresoriaus el. šildytuvai gali veikti net budėjimo režimu.
- Atkreipkite dėmesį, kad kai kurie elektriniai komponentai yra karšti.
- Draudžiama liesti visas elektrai laidžias dalis.
- Draudžiama plauti įrenginį. Tai gali sukelti elektros šoką ar gaisrą.

Nuėmus aptarnavimo skydelį draudžiama palikti įrenginį be priežiūros.

Kvalifikuotas asmuo bent kartą per metus turi atlikti šiuos patikrinimus:

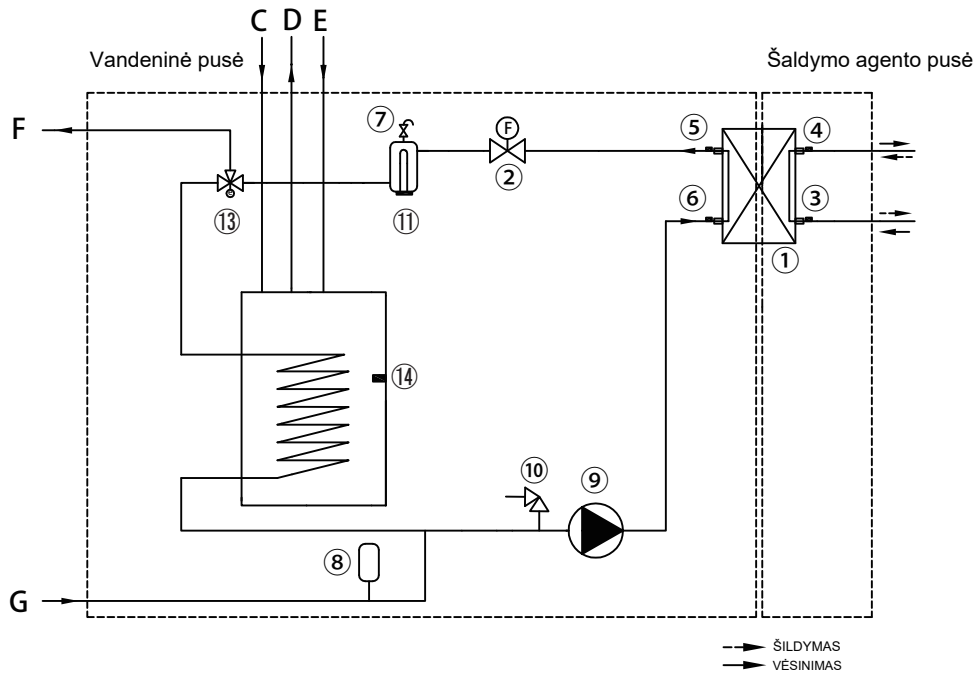
- Vandens slėgis
Patikrinkite vandens slėgį sistemoje, jei jis yra mažesnis nei 1 bar, papildykite sistemą.
- Vandens filtras
Išvalykite vandens filtrą.
- Apsauginis vožtuvas
Pasukdami juodą vožtuvo rankenėlę prieš laikrodžio rodyklę patikrinkite, ar slėgio ribotuvas veikia tinkamai:
 - Jei negirdite tarškėjimo garso, susisiekite su vietiniu pardavėju.
 - Jei vanduo bėga iš įrenginio, pirmiausia uždarykite vandens įleidimo ir išleidimo uždarymo vožtuvus ir susisiekite su vietiniu pardavėju.
- Apsauginio vožtuvo drenažo vamzdynas
Patikrinkite, ar apsauginio vožtuvo žarna yra tinkamai nuvesta vandeniui nutekėti.
- Atsarginio el.šildytuvo izoliacija
Patikrinkite, ar atsarginio el.šildytuvo izoliacija yra gerai pritvirtinta prie atsarginio el.šildytuvo talpos korpuso.
- Buitinio karšto vandens talpos apsauginis vožtuvas (tiekiamas atskirai).
Patikrinkite, ar tinkamai veikia karšto vandens talpos apsauginis vožtuvas.
- Įrenginio perjungiklių dėžutės
 - Atlikite išsamų vizualų perjungiklių dėžučių patikrinimą ir ieškokite akivaizdžių defektų, tokių kaip atsilaisvinusios jungtys ar pažeisti laidai.
 - Varžos matuokliu patikrinkite, ar kontaktoriai veikia tinkamai. Visi šių kontaktorių kontaktai turi būti atviri.

11 TECHNINĖS SPECIFIKACIJOS

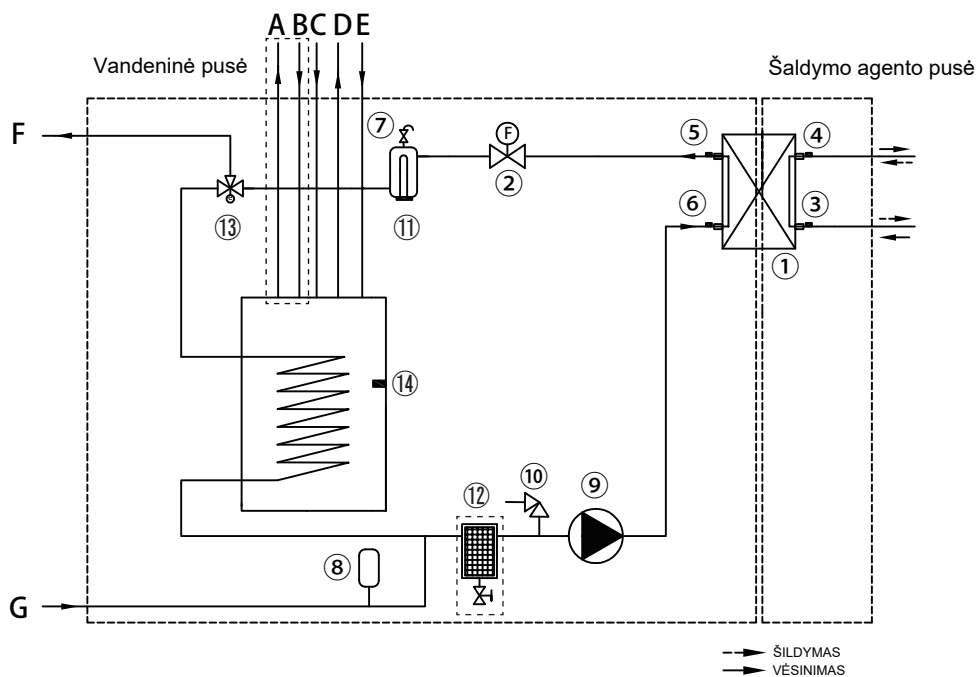
Vidinio bloko modelis	100/190 3kW el.šildytuvas	100/240 3kW el.šildytuvas	160/240 3kW el.šildytuvas
Maitinimo šaltinis	220-240V~ 50Hz		
Nominali įvesties galia	3095W		
Nominali srovė	13.5A		
Nominali galia	Žiūrėkite techninius duomenis		
Matmenys (plotis × aukštis × gylis) [mm]	600*1683*600	600*1943*600	
Pakuotė (plotis × aukštis × gylis) [mm]	653*1900*653	653*2160*653	
Šilumokaitis	Plokštelinis šilumokaitis		
Elektrinis šildytuvas	3000W		
Vandens tūris įrenginyje	13.5L		
Nominalus vandens slėgis sistemoje	0.3MPa		
Filtro akutės dydis	60		
Minimalus vandens srautas	6L/min		10L/min
Cirkuliacinis siurblys			
Tipas	Nuolatinės srovės variklis		
Maksimalus kėlimo aukštis	9m		
Galia	5~90W		
Išsiplėtimo indas			
Tūris	8L		
Maks. darbinis slėgis	0.3MPa		
Priešslėgis inde	0.10MPa		
Svoris			
Neto svoris	140kg	157kg	159kg
Bruto svoris	161kg	178kg	180kg
Jungtys			
Šaldymo agento dujų / skysčio pusė	Ø15.9 / Ø9.52		
Vandens pajungimai	R1"		
Drenažo jungtis	Ø25		
Įrenginio veikimo diapazonas			
Tiekiamo vandens temperatūra (šildymas)	+12 ~ +65 °C		
Tiekiamo vandens temperatūra (vėsinimas)	+5 ~ +30 °C		
Tiekiamo vandens temperatūra (KVR)	+12 ~ +60 °C		
Vandens slėgis sistemoje (šildymas / vėsinimas)	0.1~0.25MPa		
Buitinio šalto vandens įvado slėgis	0.15~ 0.3MPa		
Aplinkos temperatūra (patalpoje)	+5 ~ +35 °C		

Vidinio bloko modelis	100/190 6kW el.šildytuvas	100/240 6kW el.šildytuvas	160/240 6kW el.šildytuvas	100/190 9kW el.šildytuvas	100/240 9kW el.šildytuvas	160/240 9kW el.šildytuvas
Maitinimo šaltinis	220-240V~ 50Hz			380~415V 3N~ 50Hz		
Nominali įvesties galia	6095W			9095W		
Nominali srovė	26.5A			13.5A		
Nominali galia	Žiūrėkite techninius duomenis					
Matmenys (plotis × aukštis × gylis) [mm]	600*1683*600	600*1943*600		600*1683*600	600*1943*600	
Pakuotė (plotis × aukštis × gylis) [mm]	653*1900*653	653*2160*653		653*1900*653	653*2160*653	
Šilumokaitis	Plokštelinis šilumokaitis					
Elektrinis šildytuvas	6000W			9000W		
Vandens tūris įrenginyje	13.5L					
Nominalus vandens slėgis sistemoje	0.3MPa					
Filtro akutės dydis	60					
Minimalus vandens srautas	6L/min		10L/min		6L/min	10L/min
Cirkuliacinis siurblys						
Tipas	Nuolatinės srovės variklis					
Maksimalus kėlimo aukštis	9m					
Galia	5~90W					
Išsiplėtimo indas						
Tūris	8L					
Maks. darbinis slėgis	0.3MPa					
Priešslėgis inde	0.10MPa					
Svoris						
Neto svoris	140kg	157kg	159kg	140kg	157kg	159kg
Bruto svoris	161kg	178kg	180kg	161kg	178kg	180kg
Jungtys						
Šaldymo agento dujų / skysčio pusė	Ø15.9 / Ø9.52					
Vandens pajungimai	R1"					
Drenažo jungtis	Ø25					
Įrenginio veikimo diapazonas						
Tiekiamo vandens temperatūra (šildymas)	+12~+65°C					
Tiekiamo vandens temperatūra (vėsinimas)	+5~+30°C					
Tiekiamo vandens temperatūra (KVR)	+12~+60°C					
Vandens slėgis sistemoje (šildymas / vėsinimas)	0.1~0.25MPa					
Buitinio šalto vandens įvado slėgis	0.15~0.3MPa					
Aplinkos temperatūra (patalpoje)	+5~+35°C					

A PRIEDAS. Šaldymo agento ciklas



Bazinis modelis



Individualus modelis

Nr.	Aprašymas	Nr.	Aprašymas
1	Plokštelinis šilumokaitis	12	Magnetinis purvo atskirtuvas (tiekiamas atskirai)
2	Srauto jungiklis	13	3-eigis vožtuvas
3	Šaldymo agento skysčio linijos temperatūros jutiklis	14	Karšto vandens talpos temperatūros jutiklis (priedas)
4	Šaldymo agento dujų linijos temperatūros jutiklis		
5	Tiekiamo vandens temperatūros jutiklis	A	Saulės sistemos modulio tiekiamas vanduo (jei yra)
6	Grįžtamo vandens temperatūros jutiklis	B	Saulės sistemos modulio grįžtamas vanduo (jei yra)
7	Automatinis nuorintojas	C	Buitinio šalto vandens įvadas
8	Išsiplėtimo indas	D	Karšto vandens sistemos tiekiamas vanduo
9	Cirkuliacinis siurblys	E	Karšto vandens sistemos recirkul. grįžtamas vanduo
10	Apsauginis vožtuvas	F	Šildymo/vėsinimo tiekiamas vanduo
11	Atsarginis el.šildytuvas	G	Šildymo/vėsinimo grįžtamas vanduo

